

АРИЯ-БРО-РМ-МИНИ

Схемы подключения

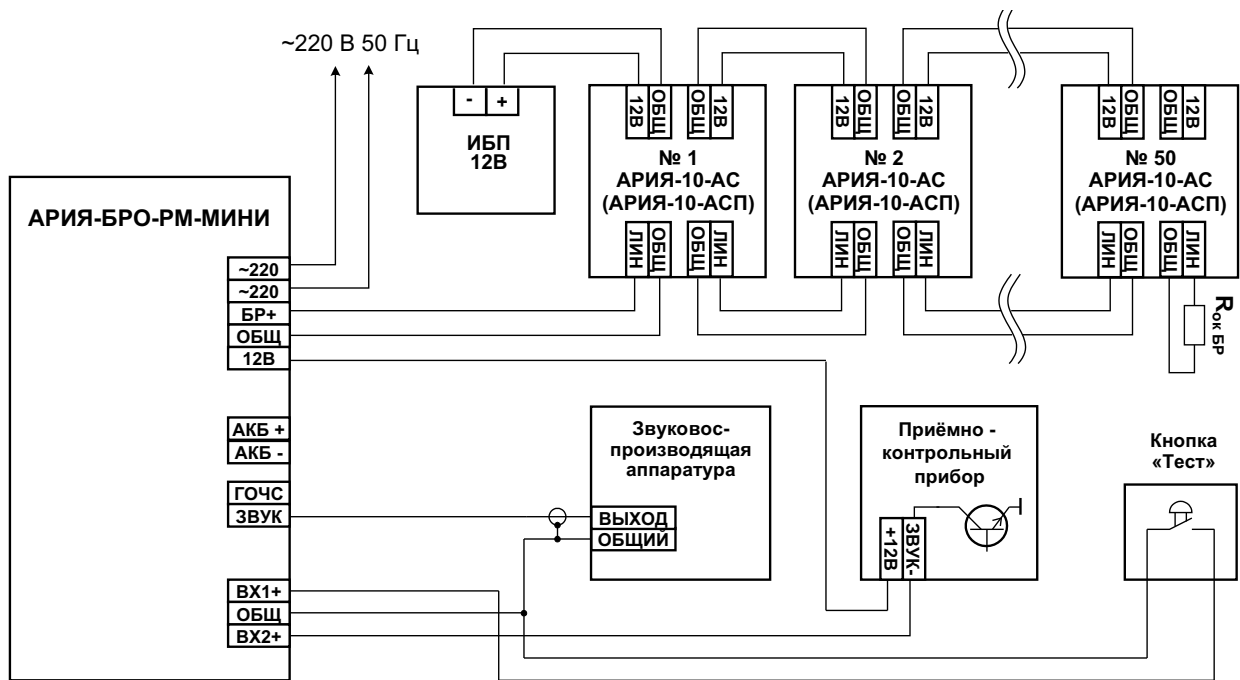


Схема соединений блока речевого оповещения АРИЯ-БРО-РМ-МИНИ при подключении к приемно-контрольному прибору, имеющему выход для управления оповещением типа «открытый коллектор» и звуковоспроизводящей аппаратуре

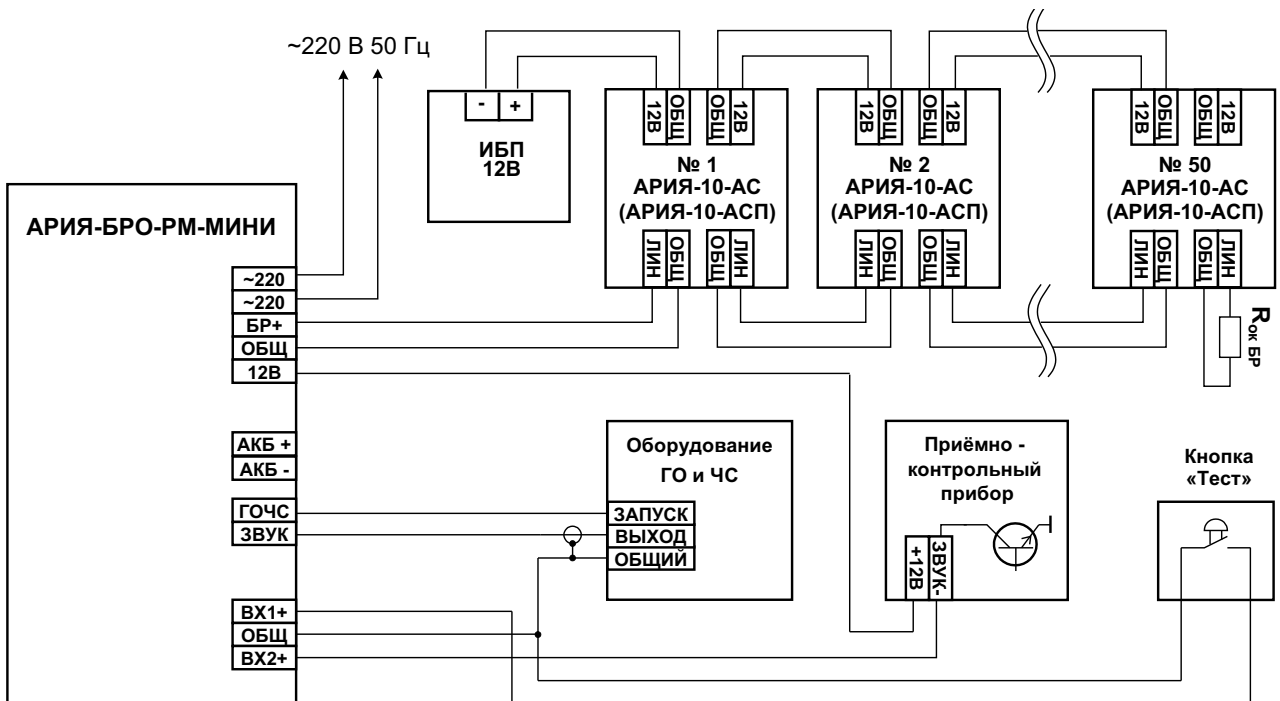


Схема соединений блока речевого оповещения АРИЯ-БРО-РМ-МИНИ при подключении к приемно-контрольному прибору, имеющему выход для управления оповещением типа «открытый коллектор» и оборудованию ГО и ЧС

АРИЯ-БРО-РМ-МИНИ

Схемы подключения

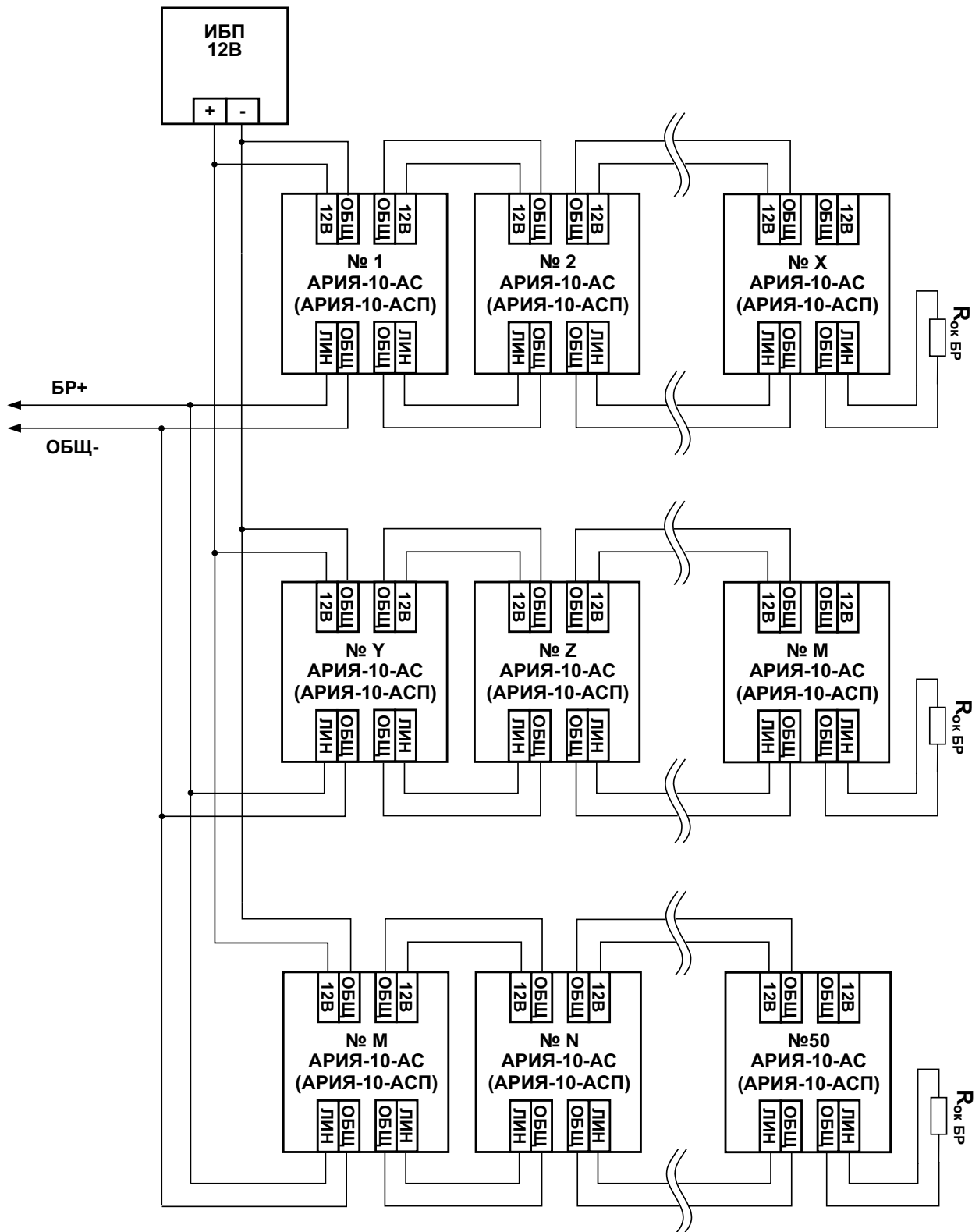


Схема соединений речевых оповещателей
для трех направлений линии управления.
Номинал оконечного резистора $R_{ок\ БР} = 15\text{ кОм} \pm 5\%$.

АРИЯ-БРО-РМ-МИНИ

Схемы подключения

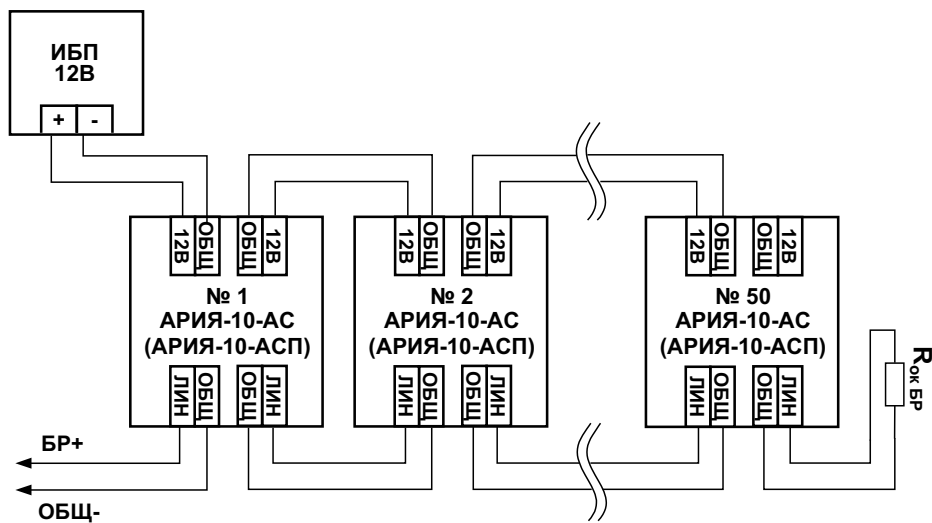


Схема соединений речевых оповещателей для одного направления линии управления.
Номинал оконечного резистора $R_{ок БР} = 4,7 \text{ кОм} \pm 5 \%$

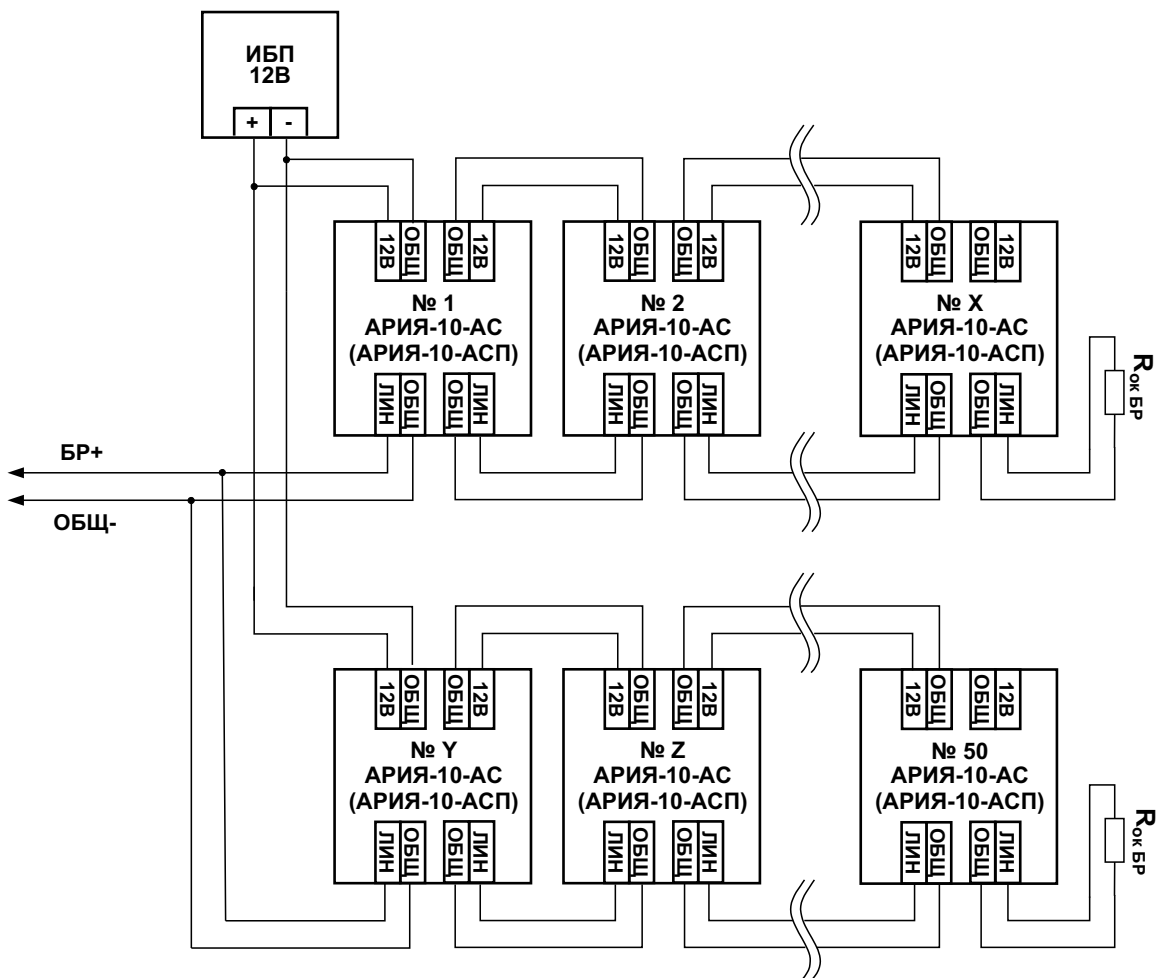


Схема соединений речевых оповещателей для двух направлений линии управления.
Номинал оконечного резистора $R_{ок БР} = 10 \text{ кОм} \pm 5 \%$

АРИЯ-БРО-РМ-МИНИ

Схемы подключения

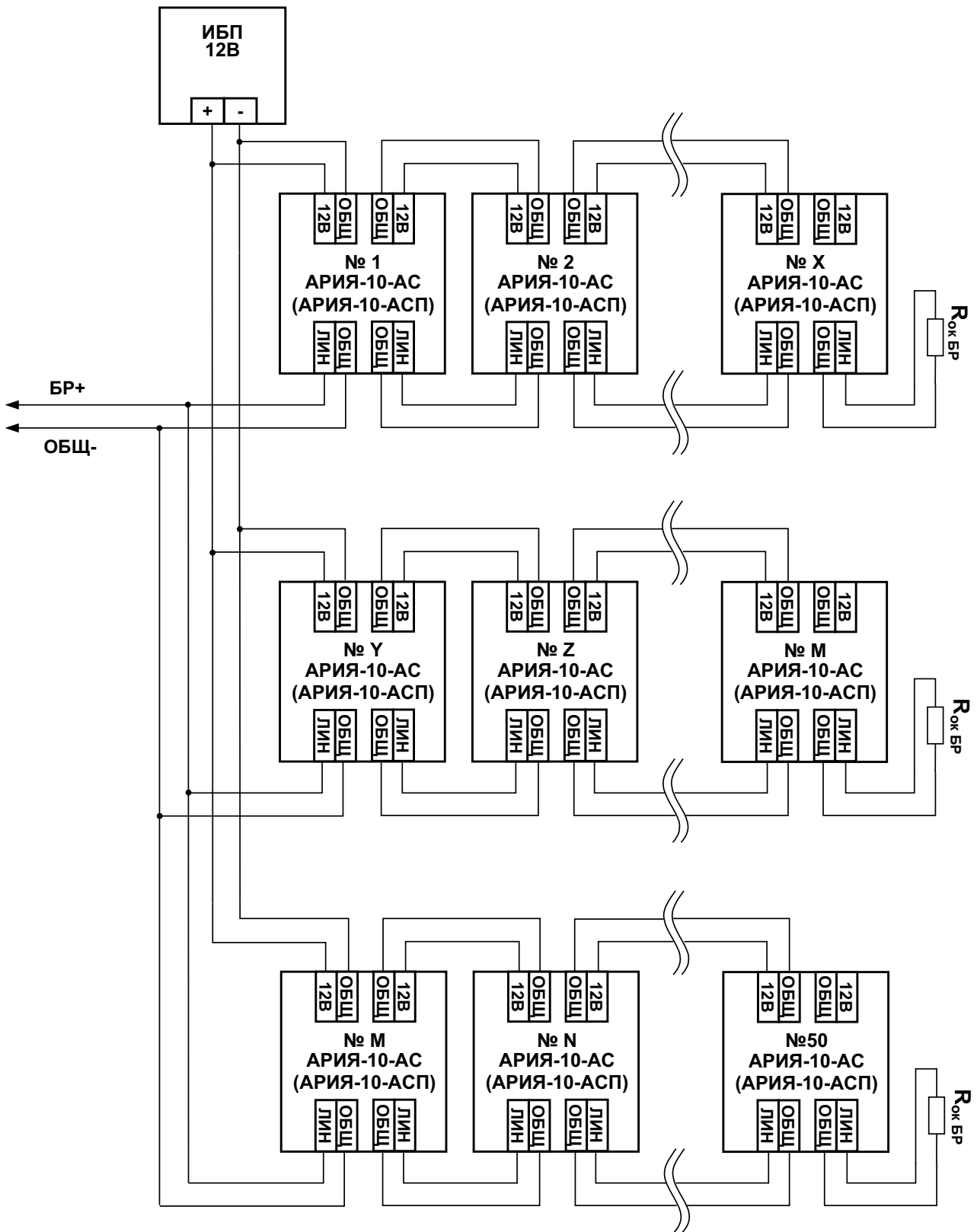


Схема соединений речевых оповещателей
для трех направлений линии управления.
Номинал оконечного резистора R_{ок БР} = 15 кОм ± 5 %.

АРИЯ-БРО-РМ-МИНИ

Установочные размеры, в мм.

