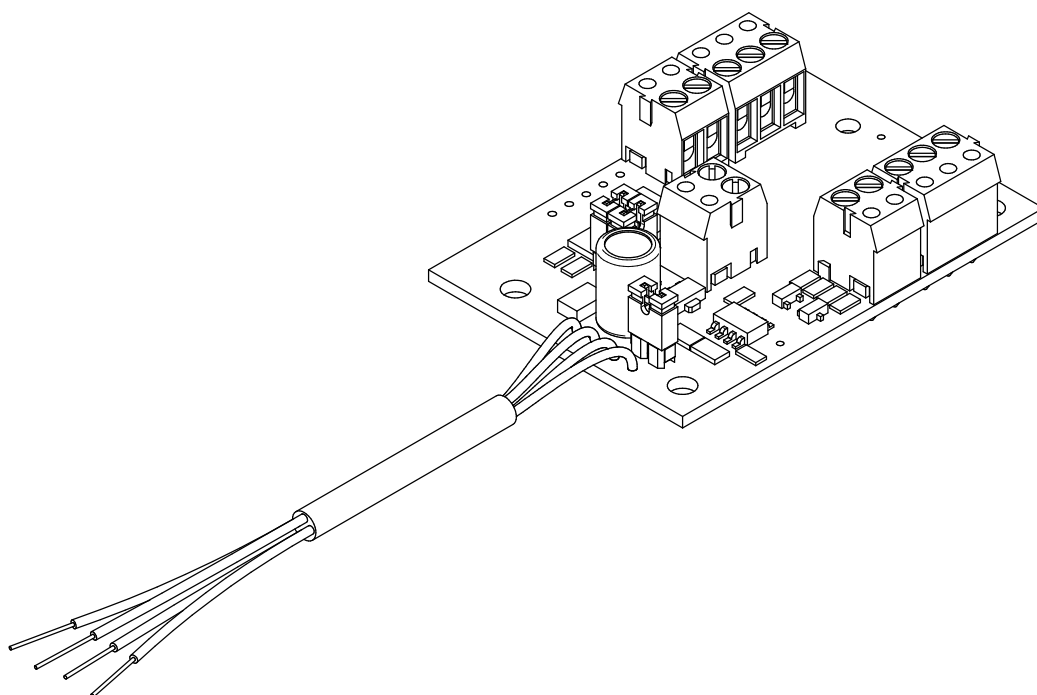


PERCo[®]

ПАСПОРТ И РУКОВОДСТВО
ПО ЭКСПЛУАТАЦИИ



AC-02.2 1-01

EAC
CE

Конвертер

СОДЕРЖАНИЕ

1	Общие сведения	2
2	Основные технические характеристики.....	2
3	Комплект поставки	2
4	Описание	2
4.1	Плата конвертера	2
4.2	Подключение к интерфейсу <i>RS-485</i>	3
4.3	Схемы подключения оборудования через конвертер.....	4
4.4	Индикация на считывателях.....	5
5	Гарантийные обязательства	7

1 ОБЩИЕ СВЕДЕНИЯ

Конвертер **PERCo-AC-02.2** (далее – *конвертер*) предназначен для подключения к контроллеру СКУД **PERCo** (далее – *контроллер*) двух считывателей, имеющих формат выходных данных *Wiegand-26, 32, 34, 37, 40, 42, 48, 50, 56, 58, 64, 66*.

Конвертер осуществляет:

- прием данных от считывателей в формате *Wiegand* и их передачу через интерфейс *RS-485* в контроллер;
- управление индикацией считывателей путем передачи команд контроллера через интерфейс *RS-485* в считыватели;
- выбор адресов подключенных считывателей с помощью джамперов.

Исполнение **1-01** конвертера **PERCo-AC-02.2** выполнено в виде отдельной печатной платы (ОЕМ) и предназначено для встраивания в контроллеры, исполненные в металлическом корпусе¹. На плате расположены клеммные колодки для подключения считывателей, разъемы для установки джамперов выбора адресов считывателей и джампер отключения концевого резистора. К плате подведен кабель для подключения к контроллеру.

Конвертер по устойчивости к воздействию климатических факторов соответствует условиям УХЛ4 по ГОСТ 15150-69 (для эксплуатации в помещениях с искусственно регулируемыми климатическими условиями).

Эксплуатация конвертера допускается при температуре окружающего воздуха от 0°C до +40°C и относительной влажности воздуха до 93% при +40°C.

2 ОСНОВНЫЕ ТЕХНИЧЕСКИЕ ХАРАКТЕРИСТИКИ

Номинальное значение напряжения питания постоянного тока, <i>B</i>	12±1,8
Ток потребления, <i>A</i>	не более 0,02
Потребляемая мощность, <i>Bm</i>	не более 0,25
Количество подключаемых считывателей.....	2
Интерфейс считывающих устройств.....	<i>Wiegand-26, 32, 34, 37, 40, 42, 48, 50, 56, 58, 64, 66</i>
Интерфейс подключения к контроллеру.....	<i>RS-485</i>
Класс защиты от поражения электрическим током	III по IEC 61140
Срок службы, <i>лет</i>	10
Габаритные размеры, <i>мм</i>	55×38×19
Масса, <i>кг</i>	не более 0,05

3 КОМПЛЕКТ ПОСТАВКИ

Конвертер PERCo-AC-02.2 (1-01) , <i>шт.</i>	1
Упаковка, <i>шт.</i>	1
Паспорт и руководство по эксплуатации, <i>экз.</i>	1

4 ОПИСАНИЕ

4.1 Плата конвертера

На плате конвертера расположены (см. рис. 1):

- **XT1.1** и **XT1.2** – разъемы для подключения по *Wiegand* первого считывателя;
- **XT2.1** и **XT2.2** – разъемы для подключения по *Wiegand* второго считывателя;
- **XT3** – разъем для подключения питания обоих считывателей;
- **XP1** и **XP2** – джамперы выбора адресов (*RS-485*) подключенных считывателей (см. табл. 1). При поставке перемишки установлены.
- **XP3** – джампер отключения концевого резистора (*RS-485*) (см. разд. 4.2). При поставке перемишка установлена.

¹ Для установки вне корпуса контроллера возможна поставка конвертера **PERCo-AC-02.2** в исполнении **1-02** в пластиковом корпусе.

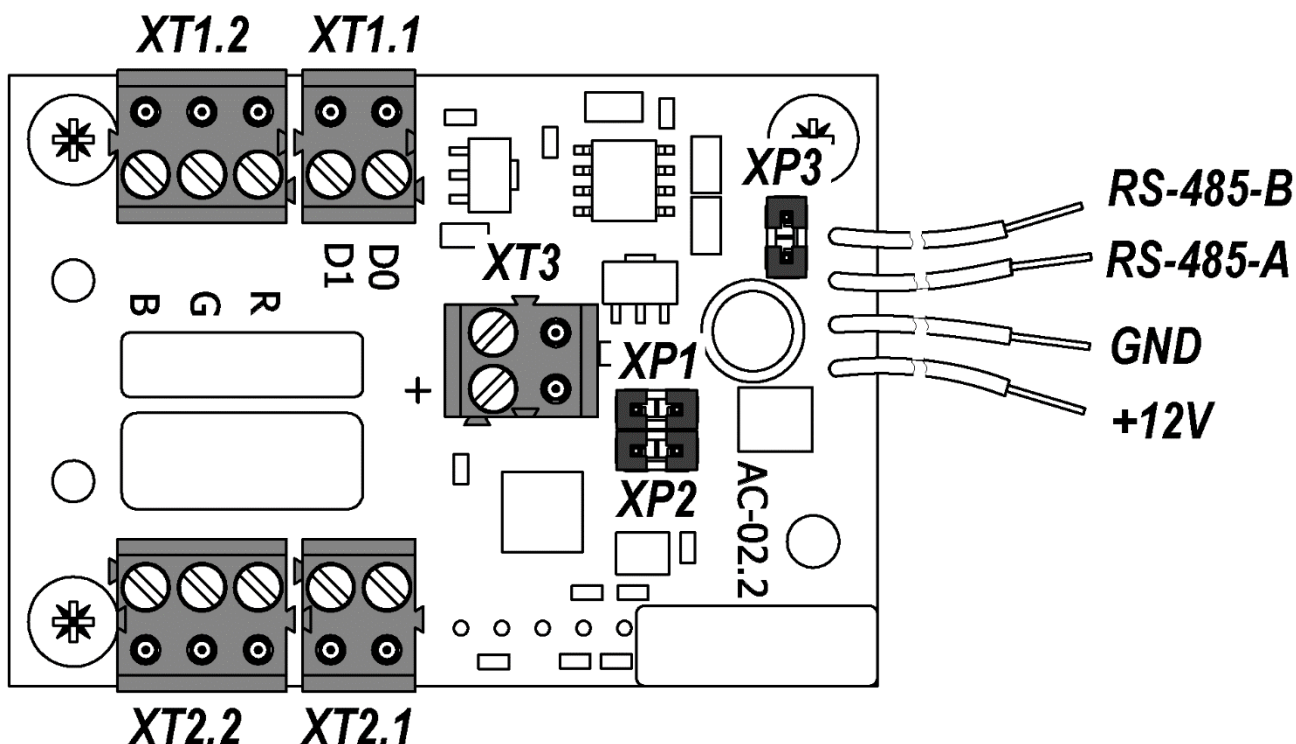


Рисунок 1. Плата конвертера *PERCo-AC-02.2*

4.2 Подключение к интерфейсу *RS-485*

Все устройства по линии связи интерфейса *RS-485* (считыватели, контроллеры, картоприемники и др. оборудование *PERCo*) соединяются по витой паре с соблюдением полярности по принципу прямой топологии «общей шины» (линия связи последовательно подводится ко всем устройствам, устройства к линии связи подключаются параллельно, контакт А – к линии А, контакт В – к линии В), в том числе и конвертеры *PERCo-AC-02.2*. При этом по концам линии связи с целью предотвращения искажений сигнала должны быть установлены концевые резисторы-терминаторы номиналом 120 Ом. Если устанавливаемый конвертер не является конечным устройством на линии связи, то на нем необходимо отключить концевой резистор, для чего снимите джампер с разъема **XP3** (см. рис. 1).

Всем устройствам, подключаемым по линии связи интерфейса *RS-485*, необходимо установить разные номера (адреса), в противном случае оборудование с одинаковыми адресами работать не будет. Номер (адрес) определяется состоянием перемычки (перемычек) «номер считывателя» на корпусе или на плате изделия (см. эксплуатационную документацию на каждое конкретное изделие).

Для конвертера *PERCo-AC-02.2* номер каждого считывателя, подключаемого к нему, определяется комбинацией перемычек-джамперов **XP1** и **XP2** (см. рис. 1, табл. 1):

Таблица 1. Выбор адресов (*RS-485*) подключенных считывателей

Джампер XP1	Джампер XP2	Адрес считывателя, подключенного к XT1	Адрес считывателя, подключенного к XT2
+	+	1	2
-	+	3	4
+	-	5	6
-	-	7	8

4.3 Схемы подключения оборудования через конвертер

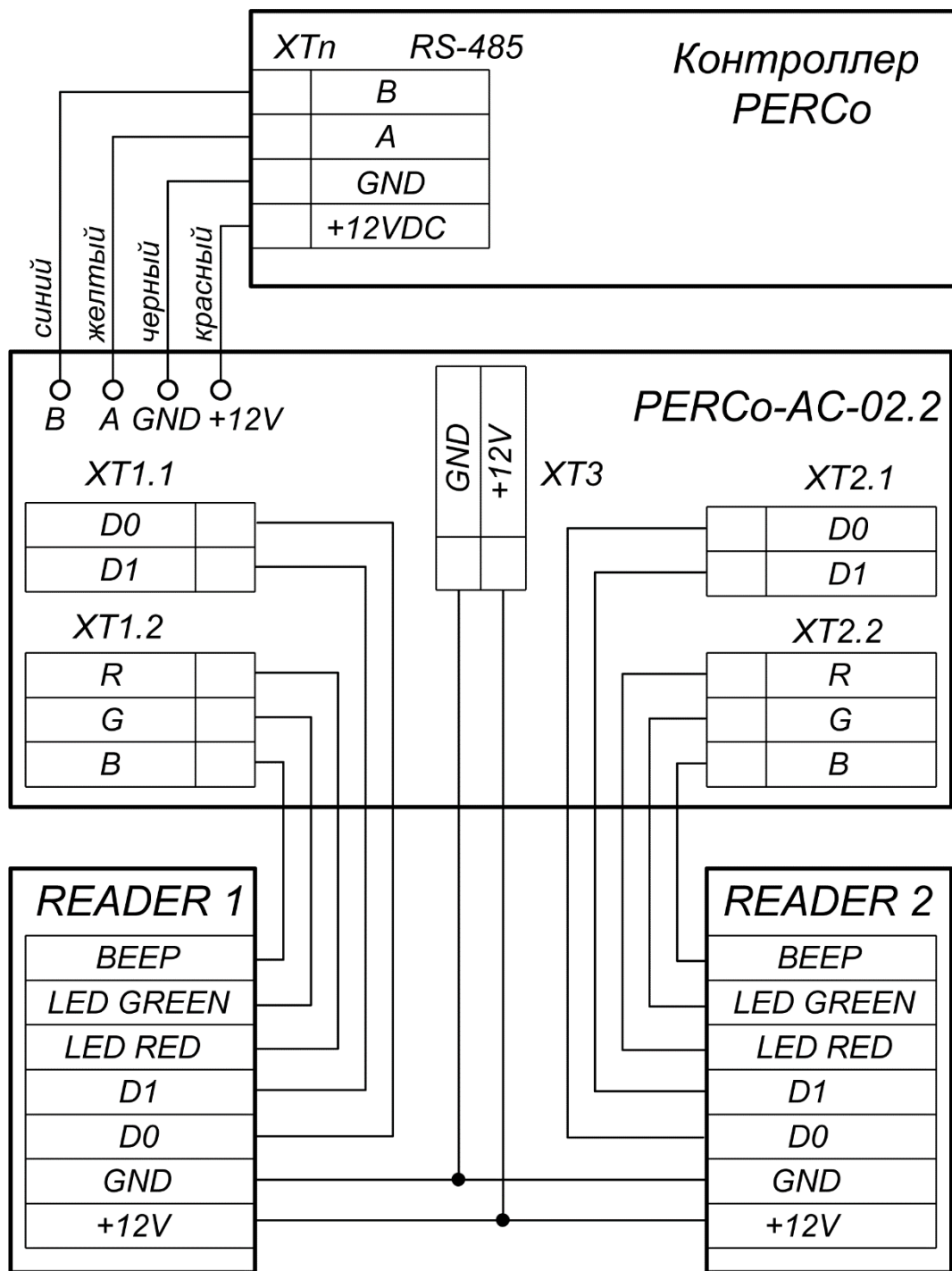


Рисунок 2. Схема подключения считывателей с форматом выходных данных *Wiegand* к контроллеру *PERCo* через конвертер *PERCo-AC-02.2*



Примечание:

При подключении по данной схеме максимальный ток потребления считывателей должен быть не более 300 мА. При токе потребления считывателей более 300 мА подключите их к другому источнику питания (на рис. 3 – пример подключения считывателей дальнего действия HID MaxiProx).

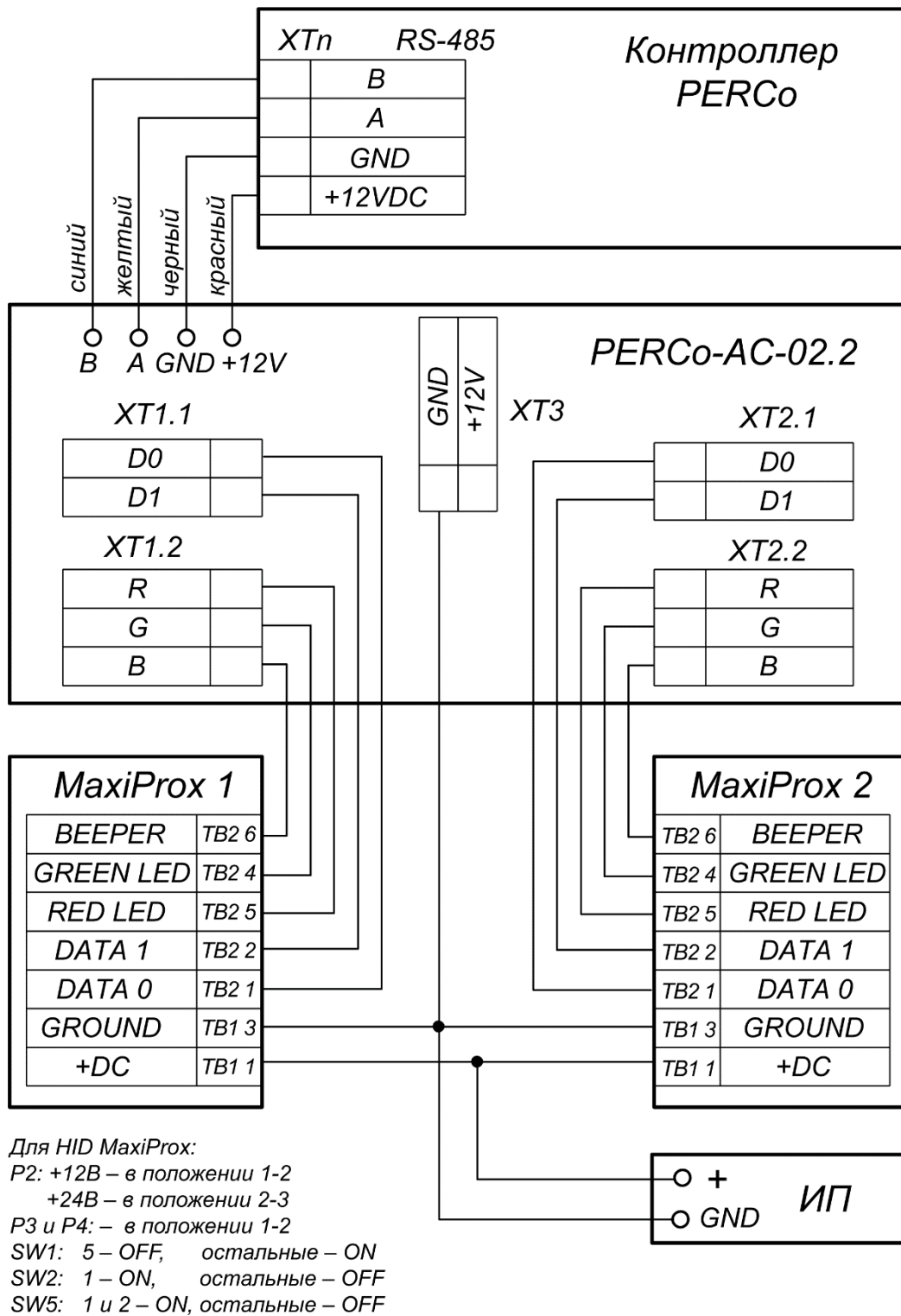


Рисунок 3. Схема подключения считывателя увеличенной дальности *HID MaxiProx* к контроллеру *PERCo* через конвертер *PERCo-AC-02.2*

4.4 Индикация на считывателях

Поскольку используемые в системах **PERCo** считыватели имеют три одноцветных индикатора, а считыватели, имеющие формат выходных данных *Wiegand*, один двухцветный индикатор, то индикация на них будет различаться. Для наиболее полного отображения всех возможных вариантов индикации считыватели должны быть установлены в режим управления индикацией по двум линиям - «*double-line*».

Индикация на считывателях с форматом выходных данных *Wiegand* при подключении их к контроллеру *PERCo-CT/L04.2*¹ через конвертер приведена в таблице 2.



Примечания:

- При считывании идентификатора карты доступа в любом РКД подается звуковой сигнал длительностью 0,5 сек, световой индикатор меняет свое состояние или цвет на 0,5 сек.
- При разрешении доступа по карте световая индикация включается на **Время удержания в разблокированном состоянии**, либо до факта совершения прохода. При запрете прохода индикация включается на 2 сек.

Таблица 2. Индикация на считывателях, подключенных к контроллеру *PERCo-CT/L04.2* через конвертер *PERCo-AC-02.2*

Вариант подключения « <i>single-line</i> »					
Событие, состояние контроллера PERCo	РКД	Цвет индикатора			
		Зеленый	Красный	Звук (сек.)	
Отсутствие конфигурации	Нет	5 Гц попеременно		выкл.	
Нет	«Открыто»	вкл.	-	выкл.	
	«Контроль»	вкл.	-	выкл.	
	«Охрана»	-	вкл.	выкл.	
	«Закрыто»	-	вкл.	выкл.	
Поднесение карты, не имеющей прав доступа	«Открыто»	вкл.	-	0,2	
	«Контроль»	-	вкл.	0,5	
	«Охрана»				
Поднесение любой карты	«Закрыто»				
Поднесение карты, имеющей право доступа	«Открыто»	вкл.	-	0,2	
	«Контроль»				
	«Охрана»	-	вкл.	0,5	
Поднесение карты с правом доступа и постановки/ снятия с охраны	«Открыто»	вкл.	-	0,2	
	«Контроль»				
	«Охрана» ²				
Повторное поднесение карты с правом постановки на охрану	При взятии (переход в РКД «Охрана»)	«Охрана»	1 Гц попеременно		0,2
	При невзятии ³ (до возврата в исходный РКД)	«Открыто»	-	1 сек	1
		«Контроль»			
Ожидание верификации / комиссионирования	Любой	2 Гц попеременно		0,2	

¹ При подключении к другому типу контроллера *PERCo* индикация на подключенных через конвертер считывателях будет аналогичной, но с учетом особенностей данного типа контроллера.

² При предъявлении в РКД «Охрана» карты доступа, имеющей право снятия с охраны, происходит снятие ОЗ, включающей ИУ, с охраны и разблокировка ИУ на **Время удержания в разблокированном состоянии**. По истечении этого времени ИУ переходит в РКД, установленный до взятия ОЗ на охрану («Открыто» или «Контроль»); если предыдущий РКД был «Закрыто», то в РКД «Контроль»).

³ Звуковая и световая индикация включается на 1 сек.

Вариант подключения «double-line»						
Событие, состояние контроллера PERCo	РКД	Цвет индикатора				
		Зеленый	Желтый	Красный	Звук	
Отсутствие конфигурации	Нет	-	5 Гц	-	выкл.	
Нет	«Открыто»	вкл.	-	-	выкл.	
	«Контроль»	-	вкл.	-	выкл.	
	«Охрана»	-	-	1 Гц	выкл.	
	«Закрыто»	-	-	1 Гц (0,2/1,8)	выкл.	
Поднесение карты, не имеющей прав доступа	«Открыто»	вкл.	-	-	0,2 сек	
	«Контроль»					
	«Охрана»	-	-	вкл.	0,5 сек	
Поднесение любой карты	«Закрыто»					
Поднесение карты, имеющей право доступа	«Открыто»	вкл.	-	-	0,2 сек	
	«Контроль»					
	«Охрана»	-	-	вкл.	0,5 сек	
Поднесение карты с правом доступа и постановки/ снятия с охраны	«Открыто»					
	«Контроль»	вкл.	-	-	0,2 сек	
	«Охрана» ¹					
Повторное поднесение карты с правом постановки на охрану	При взятии (переход в РКД «Охрана»)	«Охрана»	-	1 Гц	1 Гц	0,2 сек
	При невзятии ² (до возврата в исходный РКД)	«Открыто»	-	-	1 сек	1 сек
		«Контроль»				
Ожидание верификации / комиссионирования	Любой	-	2 Гц	-	0,2 сек	

5 ГАРАНТИЙНЫЕ ОБЯЗАТЕЛЬСТВА

PERCo (Изготовитель) гарантирует соответствие конвертера **PERCo-AC-02.2**, исполнение **1-01**, требованиям безопасности и электромагнитной совместимости при соблюдении Покупателем правил хранения, монтажа и эксплуатации, изложенных в Руководстве.

Гарантийный срок эксплуатации изделия составляет **5 (пять) лет** с даты продажи. В случае отсутствия даты продажи в паспорте на изделие срок гарантии исчисляется от даты выпуска изделия, обозначенной в паспорте и на этикетке изделия.

В случае негарантийного ремонта гарантийный срок на замененные детали и узлы составляет 3 (три) месяца и исчисляется со дня отправки изделия (отремонтированного или из ремонтного фонда) в адрес Покупателя.

Все претензии по количеству, комплектности и дефектам внешнего вида поставленного товара принимаются Изготовителем в письменной форме в срок не позднее 5 (пяти) рабочих дней с момента получения товара Покупателем.

В случае несоблюдения вышеуказанного срока претензии к поставленному товару по перечисленным основаниям не принимаются.

¹ При предъявлении в РКД «Охрана» карты доступа, имеющей право снятия с охраны, происходит снятие ОЗ, включающей ИУ, с охраны и разблокировка ИУ на **Время удержания в разблокированном состоянии**. По истечении этого времени ИУ переходит в РКД, установленный до взятия ОЗ на охрану («Открыто» или «Контроль»); если предыдущий РКД был «Закрыто», то в РКД «Контроль»).

² Звуковая и световая индикация включается на 1 сек.

Гарантия не распространяется:

- На изделия, узлы и блоки:
 - имеющие механические повреждения корпуса, приведшие к выходу из строя изделия;
 - имеющие следы постороннего вмешательства или ремонта лицами, не уполномоченными Изготовителем;
 - имеющие не санкционированные изготовителем изменения конструкции или комплектующих изделий;
 - имеющие повреждения, вызванные обстоятельствами непреодолимой силы (стихийные бедствия, вандализм, и т.п.) или, если неисправности произошли вследствие действия сторонних обстоятельств (скачков напряжения электропитания, электрических разрядов и т.д.);
- На предохранители блоков управления, аккумуляторы, гальванические элементы и другие узлы, замену которых в соответствии с эксплуатационной документацией производит Покупатель.

В максимальной степени, допустимой действующим законодательством, PERCo не несет ответственности ни за какие прямые или косвенные убытки Покупателя, включая убытки от потери прибыли, упущенную выгоду, убытки от потери информации, убытки от простоя и т.п., связанные с использованием или невозможностью использования оборудования и программного обеспечения, в том числе из-за возможных ошибок или сбоев в работе программного обеспечения.

В течение гарантийного срока производится бесплатный ремонт изделия в мастерской Изготовителя, и в сертифицированных сервисных центрах PERCo, перечень которых приведен на сайте компании и в паспортах на изделия. Предприятие-изготовитель оставляет за собой право отремонтировать неисправное изделие или заменить его на исправное. Срок ремонта определяется Изготовителем при сдаче оборудования в ремонт. Расходы по транспортировке изделия к месту ремонта и обратно несет Покупатель, если иное не оговорено в договоре на поставку изделия. Расходы по отправке потребителю из ремонта малогабаритных изделий массой не более 5 кг по России в пределах простого тарифа почты России несет Изготовитель.

В целях сокращения срока ремонта перед отправкой изделия в ремонт на предприятие-изготовитель Покупателю необходимо проинформировать специалиста Департамента Сервисного Обслуживания PERCo о проблеме, возникшей при эксплуатации изделия, и причинах его отправки в ремонт. При этом необходимо заполнить **бланк рекламации** и отправить его по электронной почте с сайта PERCo, или сообщить необходимые данные специалисту Департамента Сервисного Обслуживания PERCo для заполнения им бланка возврата. PERCo оставляет за собой право не принимать в ремонт изделия у Покупателей, не заполнивших бланк рекламации изделия.

Выезд и обслуживание изделий на месте установки не входит в гарантийные обязательства PERCo, и осуществляется специалистами сервисных центров за отдельную плату.

Если в результате проведенной изготовителем экспертизы рекламационного изделия дефекты не обнаружатся, то Покупатель должен будет оплатить расходы изготовителя на экспертизу.

За исключением гарантий, указанных выше, PERCo не предоставляет никаких других гарантий относительно совместимости покупаемого изделия с программным обеспечением или изделиями производства других компаний или гарантий годности для конкретной цели, не предусмотренной эксплуатационной документацией на это изделие.

Гарантией не предусматриваются претензии относительно технических параметров изделий, если они соответствуют указанным предприятием-изготовителем. PERCo не гарантирует, что покупаемые Вами изделия отвечают Вашим требованиям и ожиданиям.

Наши товары относятся к технически сложным товарам, поэтому PERCo не принимает обратно исправное оборудование, если оно по каким-либо причинам не подошло Покупателю.

ГАРАНТИЙНЫЙ ТАЛОН



Конвертер *PERCo-AC-02.2 1-01*

Серийный номер	7	3	6				
----------------	---	---	---	--	--	--	--

Дата выпуска _____ 20__ года

Штамп Службы технического контроля

Дата продажи « » _____ 20__ года

(подпись, штамп)



Линия отреза

Отрывной талон на гарантийный ремонт



Конвертер *PERCo-AC-02.2 1-01*

Серийный номер	7	3	6				
----------------	---	---	---	--	--	--	--

Дата выпуска _____ 20__ года

Штамп Службы технического контроля

Дата продажи « » _____ 20__ года

(подпись, штамп)

Список сервисных центров PERCO

<p>Москва ул. Спартаковская, 8, 2 этаж Тел./ факс: +7 (495) 778-36-51 +7 (925) 096-88-01 E-mail: acs@tumiketpro.ru, 7783651@bk.ru www.tumiketpro.ru, www.abies-1.ru</p>	<p>«АБИЭС»</p>	<p>Воронеж ул. Текстильщиков, д. 2 А, офис 308 Тел.: +7 (473) 280-13-14 +7 (910) 246-11-50, 344-06-37 E-mail: remont@lumitar.ru www.lumitar.ru</p>	<p>Компания «ЛЮМИТАР»</p>	<p>Оренбург ул. Полтавская 43/2, 1 этаж Тел./ факс: +7 (3532) 58-95-55 +7 (3532) 96-63-64 E-mail: orensbyit@bk.ru www.safecity56.ru, www.купить-турникет.pdf</p>	<p>«Оренсбйт»</p>
<p>Москва ул. Краснобогатярская, 2, стр. 72 Тел./ факс: +7 (495) 514-35-84 +7 (495) 913-30-39 E-mail: naladka@sotops.ru, info@sotops.ru www.sotops.ru</p>	<p>АСБ «СОТОПС»</p>	<p>Воронеж ул. Свободы, д.31 Тел.: +7 (473) 239-31-40 +7 (473) 239-31-40 Факс: A.V.Bessonov@yandex.ru E-mail: www.t-sch.ru/perco.html</p>	<p>«Техноцитт»</p>	<p>Пермь ул. 25 Октября, д.72 Тел.: +7 (342) 260-97-03 +7 (342) 260-97-00 (доб.116) Факс: perco@grdn.ru E-mail: www.grdn.ru</p>	<p>«Гардиан»</p>
<p>Москва ул. 12-я Парковая, 5 Тел.: +7 (495) 150-10-71 E-mail: sales@podkontrolem.ru www.podkontrolem.ru</p>	<p>«Безопасность»</p>	<p>Екатеринбург ул. Большакова, 25 Тел./ факс: +7 (343) 317-17-77 +7 (343) 380-50-24 E-mail: support@atehn.ru www.atehn.ru</p>	<p>«Активные технологии»</p>	<p>Самара ул. Ерошевского, 3а Тел./ факс: +7 (846) 334-19-00, 334-19-20 +7 (846) 334-47-71 доб. 102 Тел.: info@kb-sb.ru E-mail: www.kb-sb.ru</p>	<p>«Концепции безопасности»</p>
<p>Москва Слободской пер. 6, стр.10 Тел.: +7 (495) 585-05-92, 544-16-96 Факс: +7 (495) 956-70-09 E-mail: asec@asec.ru www.asec.ru</p>	<p>ГК «Аспект безопасности»</p>	<p>Екатеринбург ул. Коминтерна, 16, оф.624 Тел.: +7 (343) 375-14-75 +7 (343) 375-14-75 Факс: sc@nvma.ru E-mail: www.nvma.ru</p>	<p>«Новаматика»</p>	<p>Тверь ул. Володарского, 37 Тел./ факс: +7 (4822) 33-11-23, 33-13-23 E-mail: roman@bastion.tver.ru www.bastion-tver.ru</p>	<p>ГК «Бастيون»</p>
<p>Москва ул. Нижегородская, 29-33, стр 32, оф. 402 Тел.: +7 (495) 241-65-22 Факс: +7 (495) 241-65-22 доб.201 E-mail: info@global-id.ru www.global-id.ru</p>	<p>«Глобал Ай Ди»</p>	<p>Екатеринбург ул. Белинского, 56, офис 920 Тел.: +7 (343) 372-50-70, 382-08-42 E-mail: info@slabotochka.org www.slabotochka.org</p>	<p>«ПроФСБ»</p>	<p>Тюмень ул. Северная, 3/2 Тел.: +7 (3452) 52-08-20 +7 (3452) 46-13-65 Факс: tmnperco@tmk-pilot.ru E-mail: www.tmk-pilot.ru</p>	<p>ТМК «ПИЛОТ»</p>
<p>Москва Ленинский проспект, 2а, оф. 741 Тел.: +7 (499) 755-81-86, 755-81-92 Факс: +7 (499) 236-69-25 E-mail: mail@global-techmarket.ru www.global-techmarket.ru</p>	<p>«Глобал-Техмаркет СБ»</p>	<p>Екатеринбург ул. Фрунзе, 35а, корп. Ш, оф.206 Тел.: +7 (343) 202-65-00 +7 (343) 202-67-00 E-mail: info@tmk-e.ru www.tmk-e.ru</p>	<p>«ТМК-Е»</p>	<p>Уфа ул. Трамвайная, 2, оф.1-02 Тел.: +7 (347) 246-65-94 +7 (347) 274-18-94 E-mail: ufa@sec-group.ru www.sec-group.ru</p>	<p>«СЕК-ГРУПП»</p>
<p>Москва 3-й пр-д Перова поля, 8, к.11, оф.107 Тел./ факс: +7 (495) 646-24-24 +7 (495) 984-23-13 E-mail: tech@global-sec.ru www.global-sec.ru</p>	<p>«ГлобалСекьюрити»</p>	<p>Казань ул.Юлиуса Фучика, 92, оф.210 Тел.: +7 (843) 205-59-90 +7 (843) 514-74-54 E-mail: tmk-garant@mail.ru www.iq-market.ru</p>	<p>«АйКьюТех»</p>	<p>Хабаровск ул. Гамарника, 62, оф.2 Тел.: +7 (4212) 21-70-82, 24-96-56 +7 (4212) 21-70-82 Факс: zakaz@hranitel-dv.ru E-mail: www.hraniteldv.ru</p>	<p>«Хранитель»</p>
<p>Москва Луговой пр-д, д.5, стр.1 Тел./ факс: +7 (499) 400-22-35 +7 (495) 661-28-48 E-mail: perco@prof-sr.ru www.prof-sr.ru</p>	<p>«Инжиниринг Групп»</p>	<p>Казань ул.Мусина, 29 Тел.: +7 (843) 517-87-77, 517-97-77 +7 (843) 517-27-00 Факс: E-mail: service@tis-company.ru www.tis-company.ru</p>	<p>«Турникеты и Системы»</p>	<p>Челябинск ул. Каслинская, д. 30 Тел.: +7 (351) 729-99-77 +7 (351) 729-99-77 Факс: it@ural-sb.ru E-mail: www.ural-sb.ru</p>	<p>«УРАЛ-системы безопасности»</p>
<p>Москва Чернышевский пр-д, 3, стр.3 Тел./ факс: +7 (495) 466-31-12 +7 (495) 229-39-24 E-mail: skd@sec-group.ru www.sec-group.ru</p>	<p>«СЕК-ГРУПП»</p>	<p>Казань ул. Московская, 22 Тел.: +7 (843) 262-17-17 +7 (843) 262-17-17 Факс: forexb@mail.ru E-mail: www.forex-sb.ru</p>	<p>«ФОРЭКС-СБ»</p>	<p>Минск ул. Кульман, 2, оф.424 Тел.: +375 (17) 292-35-52 +375 (17) 292-70-52 Факс: E-mail: prosvet@securit.by www.securit.by</p>	<p>ИВОО «Просвет»</p>
<p>Санкт-Петербург Аптекарский пр-т, 2 Тел./ факс: +7 (812) 600-20-60 +7 (812) 448-16-16 E-mail: 212@garantgroup.com www.garantgroup.com</p>	<p>Компания «ГАРАНТ»</p>	<p>Калуга ул. Секиотовская, 37 Тел.: +7 (4842) 75-03-45 +7 (906) 645-95-62 E-mail: office@vvs-kaluga.ru www.vvs-kaluga.ru</p>	<p>«ВВС»</p>	<p>Минск ул. Машиностроителей, д. 29-117 Тел.: +375 (17) 341-50-50 +375 (17) 341-50-50 Факс: E-mail: info@secur.by www.secur.by</p>	<p>«Сфера Секьюрити»</p>
<p>Санкт-Петербург Набережная реки Волковки, 9 Тел./ факс: +7 (812) 448-10-00 +7 (812) 448-10-01 E-mail: sales@skyros.ru www.skyros.ru</p>	<p>Корпорация «СКАЙРОС»</p>	<p>Киров ул. Маклина, 31 Тел.: +7 (922) 661 -61-01 +7 (833) 254-09-73 Факс: E-mail: rudin@vit.ru www.vit.ru</p>	<p>«ВИТ-инвест»</p>	<p>Минск ул. Нахимова, 10 Тел./ факс: +375 (17) 330-15-05 +375 (17) 330-15-30 E-mail: info@unibelus.com www.unibelus.com</p>	<p>СП «Унибелус»</p>
<p>Санкт-Петербург Лиговский пр-т, 281, лит. А, оф.205 Тел.: +7 (812) 336-05-06 Факс: +7 (812) 336-05-06 E-mail: info@estec.ru www.estec.ru</p>	<p>ООО «Эстек»</p>	<p>Краснодар 2-ой проезд Стасова, 32 Тел.: +7 (918) 041-94-54 +7 (861) 235-45-30 E-mail: info@t-save.ru www.t-save.ru</p>	<p>«Техника безопасности»</p>	<p>Алматы ул. Фурманова, 311 Тел.: +7 (727) 264-48-33, 264-48-54 +7 (727) 264-48-63 Факс: E-mail: ronex@mail.ru, sale@ronex.kz www.ronex.kz</p>	<p>«Ронекс секьюрити компани»</p>
<p>Барнаул проезд Полюсный, 39 Тел.: +7 (3852) 62-47-77 +7 (3852) 62-48-88 Факс: E-mail: service@sp-e.ru www.sp-e.ru</p>	<p>«Специальная Электроника»</p>	<p>Нижний Новгород Холодный переулоч, 10А Тел.: +7 (831) 216-24-30 +7 (831) 216-24-30 Факс: E-mail: office.nn@redsys.ru www.redsys.ru</p>	<p>«РедСис Поволжье»</p>	<p>Алматы ул. Муратбаева, 61 Тел.: +7 (727) 225-35-35 +7 (707) 044-08-03 E-mail: support@intant.kz www.intant.kz</p>	<p>ТОО «Торговый Дом INTANT»</p>
<p>Всеволожск Всеволожский пр-т, Тел./ факс: +7 (812) 244-74-91 +7 (981) 682-55-14 E-mail: service@secor.ru www.secor.ru</p>	<p>Компания «СЕКОР»</p>	<p>Набережные Челны ул. Пушкина, 4 (45/05) Тел.: +7 (8552) 30-51-18 д.764 +7 (8552) 30-51-18 д.764 Факс: E-mail: hat@riat.ru www.dks.riat.ru</p>	<p>ОАО «РИАТ»</p>	<p>Астана ул. Т. Шевченко, д. 8, 2 этаж, офис 12 Тел./ факс: +7 (7172) 51-22-11 +7 (7172) 51-22-02 E-mail: A.Nering@logitex.kz www.logitex.kz</p>	<p>ТОО «Logitex»</p>
<p>Владивосток ул. Ладо, д.26 Тел.: +7 (4232) 20-97-07 +7 (4232) 20-97-13 Факс: E-mail: info@acustika.ru www.acustika.ru</p>	<p>«Акустика»</p>	<p>Новосибирск ул. Объединения, 8 Тел.: +7 (383) 272-40-40 +7 (383) 272-30-00 Факс: E-mail: sales@a383.ru www.a383.ru</p>	<p>«Аврора»</p>	<p>Караганда ул. Волочаевская, д.8 Тел.: +7 (7212) 78-39-59, 79-25-44 вн.105 E-mail: to@htss.kz www.htss.kz</p>	<p>«Hi-Tec Security Systems»</p>
<p>Владимир ул. 16 лет Октября, д. 68А, офис 7 Тел.: +7 (4922) 46-23-65 E-mail: biolax@mail.ru www.bdv33.ru</p>	<p>«Биолакx-Владимир»</p>	<p>Омск ул. Маяковского, д. 14 Тел.: +7 (3812) 37-09-90, 51-00-93 E-mail: dyatlov@modus-trade.ru www.modus-trade.ru</p>	<p>«Модус Трейд»</p>	<p>Киев Київ, вул. Лятошинського, 12, к.65 Тел./ факс: +380 (44) 331-82-21 +380 (44) 331-81-66 E-mail: info@systcom.com.ua www.systcom.com.ua</p>	<p>«Системные коммуникации»</p>

ООО «ПЭРКо»

Call-центр: 8-800-333-52-53 (бесплатно)
Тел.: (812) 247-04-57

Почтовый адрес:
194021, Россия, Санкт-Петербург,
Политехническая улица, дом 4, корпус 2

Техническая поддержка:
Call-центр: 8-800-775-37-05 (бесплатно)
Тел.: (812) 247-04-55

system@perco.ru - по вопросам обслуживания электроники
систем безопасности

turnstile@perco.ru - по вопросам обслуживания турникетов и
ограждений

locks@perco.ru - по вопросам обслуживания замков

soft@perco.ru - по вопросам технической поддержки
программного обеспечения

www.perco.ru



www.perco.ru