

Турникет роторный
полноростовый



PERCo-RTD-15

Руководство по эксплуатации



РОСС. RU. МЛ 02. В01109
ТУ 4372-009-88226999-2009

Содержание

1. НАЗНАЧЕНИЕ	2
2. УСЛОВИЯ ЭКСПЛУАТАЦИИ.....	3
3. ОСНОВНЫЕ ТЕХНИЧЕСКИЕ ХАРАКТЕРИСТИКИ	3
4. КОМПЛЕКТ ПОСТАВКИ.....	4
4.1. Стандартный комплект поставки.....	4
4.2. Дополнительное оборудование и дополнительные монтажные принадлежности ...	5
5. УСТРОЙСТВО И РАБОТА	5
5.1. Основные особенности.....	5
5.2. Устройство турникета.....	6
5.3. Устройство пульта управления	9
5.4. Электропитание турникета	12
5.5. Устройства для управления турникетом	12
5.6. Входные и выходные сигналы при управлении турникетом	13
5.7. Режимы управления турникетом	14
5.8. Управление турникетом с пульта управления	15
5.9. Управление турникетом с помощью устройства радиуправления.....	16
5.10. Управление турникетом от контроллера СКУД	20
5.11. Дополнительные устройства, подключаемые к турникету	20
5.12. Механическая разблокировка турникета	23
5.13. Нештатные ситуации в работе турникета и реакция на них	24
6. МАРКИРОВКА И УПАКОВКА	25
7. МЕРЫ БЕЗОПАСНОСТИ.....	26
7.1. Меры безопасности при монтаже	26
7.2. Меры безопасности при эксплуатации	27
8. МОНТАЖ.....	27
8.1. Общие рекомендации	27
8.2. Монтаж турникета	28
8.3. Монтаж дополнительного оборудования	35
8.4. Проверка правильности монтажа.....	36
9. ЭКСПЛУАТАЦИЯ	37
9.1. Общие указания.....	37
9.2. Выбор режимов работы.....	37
9.3. Включение турникета	38
9.4. Возможные неисправности	38
10. ТЕХНИЧЕСКОЕ ОБСЛУЖИВАНИЕ	39
10.1. Общие указания.....	39
10.2. Порядок технического обслуживания	39
11. ТРАНСПОРТИРОВАНИЕ И ХРАНЕНИЕ	41
ПРИЛОЖЕНИЕ А (обязательное)	
Схема подключения турникета и дополнительного оборудования.....	42
ПРИЛОЖЕНИЕ Б (рекомендуемое)	
Алгоритмы подачи управляющих сигналов и проверки работоспособности турникета ...	44
ПРИЛОЖЕНИЕ В (обязательное)	
ИНСТРУКЦИЯ по регулировке демпфирующего устройства турникета PERCo-RTD-15.2... 49	
В.1 Общие указания.....	49
В.2 Порядок регулировки демпфера	49

Уважаемый покупатель!

PERCo благодарит Вас за выбор турникета нашего производства.

Сделав этот выбор, Вы приобрели качественное изделие, которое, при соблюдении правил монтажа и эксплуатации, прослужит Вам долгие годы.

Руководство по эксплуатации турникета роторного полноростового *PERCo-RTD-15* (далее – *Руководство*) содержит сведения по транспортированию, хранению, монтажу, эксплуатации и техническому обслуживанию указанного изделия. Монтаж изделия должен проводиться лицами, полностью изучившими данное *Руководство*.

Принятые в *Руководстве* сокращения и условные обозначения:

- СКУД — система контроля и управления доступом.

1. НАЗНАЧЕНИЕ

1.1 Турникет роторный полноростовый *PERCo-RTD-15* (далее — турникет) является преграждающим устройством и предназначен для управления проходом людей на пропускных пунктах объектов с повышенными требованиями к контролю и необходимостью полного перекрытия зоны прохода по высоте.

1.2 Предусмотрена возможность двух вариантов эксплуатации турникета:

- в качестве **отдельного самостоятельного преграждающего устройства**, управление которым осуществляется человеком вручную через пульт дистанционного управления или устройство радиуправления;
- в качестве **преграждающего устройства в составе СКУД**, при этом управление турникетом осуществляется автоматически.

Примечания

- 1 Стандартным комплектом поставки турникета (см. подраздел 4.1) обеспечивается возможность его управления с пульта дистанционного управления.
- 2 Возможность управления турникетом с помощью устройства радиуправления обеспечивается дополнительно поставляемым устройством радиуправления (см. подраздел 4.2).
- 3 Возможность управления турникетом от СКУД обеспечивается подключением к нему внешних устройств (считыватели и контроллер СКУД через соответствующие кабели), которые Изготовителем не поставляются. При необходимости указанные устройства приобретаются Покупателем самостоятельно и устанавливаются в соответствии с рекомендациями по их расположению, подключению и управлению, изложенными в подразделах 5.2, 5.5-5.7 и 5.10, в Приложениях А и Б.

1.3 Выпускается две модификации турникета серии *PERCo-RTD-15*:

- *PERCo-RTD-15.1* — с электромеханическим (моторизованным) приводом;
- *PERCo-RTD-15.2* — с механическим приводом.

Особенностью турникета *PERCo-RTD-15.1* является повышенная комфортность прохода, достигаемая за счёт моторизованного привода автоматического вращения створок.

1.4 Количество турникетов, необходимое для обеспечения быстрого и удобного прохода людей через пропускной пункт, рекомендуется определять, исходя из их пропускной способности (см. раздел 3).

2. УСЛОВИЯ ЭКСПЛУАТАЦИИ

2.1 Турникет по устойчивости к воздействию климатических факторов внешней среды соответствует исполнению У 2 по ГОСТ 15150-69 (для эксплуатации на открытом воздухе под навесом).

2.2 Эксплуатация турникета разрешается при температуре окружающего воздуха от минус 40 до плюс 55°C и относительной влажности воздуха до 98% при 25°C.

2.3 Пульт управления турникетом по устойчивости к воздействию климатических факторов внешней среды соответствует исполнению УХЛ 4 по ГОСТ 15150-69 (для эксплуатации в помещениях с искусственно регулируемым климатическими условиями).

2.4 Эксплуатация пульта управления разрешается при температуре окружающего воздуха от плюс 1 до плюс 55°C и относительной влажности воздуха до 80% при 25°C.

3. ОСНОВНЫЕ ТЕХНИЧЕСКИЕ ХАРАКТЕРИСТИКИ*

Напряжение питания постоянного тока:

- турникета от 22 до 30 В
- ламп подсветки прохода 24±2 В

Потребляемая мощность, не более:

- турникета PERCo-RTD-15.1 (кроме ламп подсветки прохода)..... 105 Вт**
- турникета PERCo-RTD-15.2 (кроме ламп подсветки прохода)..... 30 Вт
- ламп подсветки прохода 105 Вт

Пропускная способность:

- в режиме однократного прохода 20 человек/мин
- в режиме свободного прохода 30 человек/мин

Средняя пропускная нагрузка при однократном проходе 2000 человек/сутки

Количество режимов работы:

- при управлении турникетом с пульта управления или устройства радиоуправления 6
- при управлении турникетом от СКУД 3

Ширина проёма прохода 755 мм

Усилие поворота на середине преграждающего элемента (створки), не более 3 кгс

Класс защиты от поражения электрическим током III по ГОСТ Р МЭК335-1-94

Класс защиты конструкции балки IP53

Средняя наработка на отказ, не менее 2000000 проходов

Средний срок службы, не менее 8 лет

Габаритные размеры (длина x ширина x высота) 1800x1600x2325 мм

Масса (нетто), не более:

- турникет PERCo-RTD-15.1 190 кг
- турникет PERCo-RTD-15.2 175 кг

*Приводимые в разделе характеристики относятся к обеим модификациям турникета, если нет указаний на его конкретную модификацию.

** При перегрузке электропривода.

4. КОМПЛЕКТ ПОСТАВКИ

4.1. Стандартный комплект поставки

Основное оборудование:

– секция ротора с элементами крепления	1 шт.;
– секция ротора	2 шт.;
– стойка преграждающая в сборе с нижним узлом вращения	1 шт.;
– секция формирователя прохода левая в сборе с блоком индикации ...	1 шт.;
– секция формирователя прохода правая в сборе с блоком индикации .	1 шт.;
– лист	1 шт.;
– балка привода	1 шт.;
– полумуфта с крепёжными элементами **	2 шт.;
– лампа подсветки прохода.....	2 шт.;
– переходная клеммная колодка (на 14 контактов)	1 шт.;
– кабель питания турникета длиной 15 м*	1 шт.;
– кабель питания подсветки прохода длиной 15 м*	1 шт.;
– кабель управления длиной 15 м*	1 шт.;
– кабель индикации левый.....	1 шт.;
– кабель индикации правый.....	1 шт.;
– пульт управления с кабелем длиной не менее 6,6 м*	1 шт.;
– провод PERCo-RTD-15.842.00	1 шт.;
– ключи замков механической разблокировки (по 2 шт. на замок).....	4 шт.

Сборочно-монтажные принадлежности:

– болт M8x12	20 шт.;
– болт M8x25	2 шт.;
– болт M8x50	4 шт.;
– винт M6x30.....	12 шт.;
– шпилька M12x65	2 шт.;
– гайка M6.....	2 шт.;
– гайка M12	4 шт.;
– шайба 6	2 шт.;
– шайба 8	2 шт.;
– шайба 12	2 шт.;
– шайба пружинная 8	24 шт.;
– шайба пружинная 12	4 шт.;
– шайба квадратная**	2 шт.;
– пластина**	1 шт.;
– усилительный элемент	2 шт.;
– заглушка Ø16	30 шт.
– ключ шестигранный S1,5 ***	1 шт.

Запасные части и материалы:

– заглушка Ø16	2 шт.;
– краска порошковая	1 уп.

* По отдельному заказу возможна поставка кабеля питания турникета, кабеля питания подсветки прохода, кабеля управления и кабеля пульта управления с максимальной длиной 30 м.

** При поставке турникета находятся внутри балки привода.

*** Поставляется с RTD-15.2 для регулировки демпфера.

Эксплуатационная документация:

- руководство по эксплуатации 1 экз.
- паспорт..... 1 экз.

Учебные пособия:

- учебный фильм «Монтаж турникета» 1 экз.

Упаковка:

- ящик транспортировочный 5 шт.

4.2. Дополнительное оборудование и дополнительные монтажные принадлежности

4.2.1 В дополнение к стандартному комплекту поставки по отдельному заказу может быть поставлено дополнительное оборудование и дополнительные монтажные принадлежности.

4.2.2 Дополнительное оборудование:

- источник питания турникета 1 шт.;
- источник питания ламп подсветки прохода 1 шт.;
- устройство радиуправления 1 шт.;
- датчик контроля зоны прохода 1 шт.;
- сирена 1 шт.;
- индикаторы световые выносные 1 комплект;
- рама монтажная *PERCo-RTD-15* 1 шт.;
- крыша турникета *PERCo-RTD-15* 1 комплект;
- калитка полноростовая *PERCo-WHD-15* 1 комплект;
- секция ограждения полноростового основная *PERCo-MB-15V**;
- секция ограждения полноростового дополнительная *PERCo-MB-15D**.

4.2.3 Дополнительные монтажные принадлежности:

- болт анкерный *M10x60* с анкером *PFG IR 10-15* (фирма «*SORMAT*», Финляндия) 12 шт.;
- болт анкерный *M16x100* с анкером *PFG IR 16-25* (фирма «*SORMAT*», Финляндия) 1 шт.

Примечание – Типовой пример используемого дополнительного оборудования приведён в таблице А.1 в графе «Примечание» (Приложение А). Технические данные дополнительного оборудования приведены в эксплуатационной документации, **поставляемой с указанным оборудованием.**

5. УСТРОЙСТВО И РАБОТА

5.1. Основные особенности

Турникет отвечает современным требованиям, предъявляемым к оборудованию данного типа в соответствии с ГОСТ Р 51241.

Основные особенности турникета следующие:

- 1 **пониженное энергопотребление**, обеспечивающее минимизацию эксплуатационных затрат (см. раздел 3);
- 2 **пониженное напряжение питания**, отвечающее самым жёстким требованиям безопасной эксплуатации (раздел 3);
- 3 **возможность двух вариантов эксплуатации** турникета — в качестве отдельного самостоятельного преграждающего устройства, управление которым осуществляется человеком через пульт дистанционного управления (вручную), а также в качестве структурной составляющей

* Необходимое количество секций ограждения определяется потребителем.

- СКУД, при этом управление турникетом осуществляется автоматически (подразделы 5.8 и 5.10);
- 4 **возможность удалённого управления турникетом** с помощью дополнительного устройства радиуправления (подраздел 5.9);
 - 5 **высокая коррозионная стойкость** конструкции турникета, изготовленной из алюминиевого сплава, что гарантирует длительный срок службы турникета в условиях неблагоприятного воздействия внешней среды;
 - 6 **пониженная масса ротора**, что делает проход через турникет более комфортным;
 - 7 **повышенная комфортность прохода** через турникет модификации *PERCo-RTD-15.1*, достигаемая за счёт **автоматического вращения створок** в сочетании с возможностью прохода через турникет со скоростью отличной от заданной скорости их вращения (п. 5.2.9);
 - 8 **высокая прочность полимерного порошкового покрытия**, что обеспечивает сохранность элегантно внешнего вида в условиях интенсивной эксплуатации;
 - 9 **возможность звукового оповещения** о попытках несанкционированного прохода через турникет, что достигается дополнительной установкой датчика контроля зоны прохода и сирены (п. 5.11.2);
 - 10 **наличие встроенных световых индикаторов** разрешения и запрещения прохода со сверхъяркими светодиодами, позволяющих осуществлять визуальный контроль состояния турникета, а также возможность установки дополнительных **выносных световых индикаторов** (п. 5.11.4);
 - 11 использование специального пространства в конструкции турникета — **шлюза**, что даёт возможность применения **усиленного контроля доступа** на объект (п. 5.2.11);
 - 12 **возможность установки турникета на слабом грунте** путём дополнительного использования при его монтаже специальной **монтажной рамы** (п. 8.1.2);
 - 13 **возможность дополнительной защиты** турникета от атмосферных осадков и попыток проникновения через его верх, что достигается дополнительной установкой **крыши**, соединяемой с турникетом в единую конструкцию;
 - 14 **наличие двух встроенных замков механической разблокировки**, позволяющих, при необходимости, (например, в случае отключения электропитания) оперативно открыть турникет для свободного прохода в любом направлении с помощью ключа (подраздел 5.12);
 - 15 возможность открытия турникета для свободного прохода в обоих направлениях **при возникновении чрезвычайных ситуаций** путём дополнительного подключения к турникету устройства, подающего команду **аварийной разблокировки** (например, пожарной сигнализации, п. 5.11.3);
 - 16 турникет является **нормально закрытым преграждающим устройством** (при отключении источников питания во время работы турникета в режимах «*Запрет прохода*» или «*Запрет прохода через шлюз*» его створки блокируются в исходном закрытом положении, см. таблицы 1 и 2).

5.2. Устройство турникета

5.2.1 Устройство турникета показано на рисунке 1. Номера позиций в *Руководстве* даны в соответствии с рисунком 1.

Габаритные размеры турникета показаны на рисунке 2.

5.2.2 Турникет состоит из:

- ротора (1);
- стойки преграждающей (3);
- секции формирователя прохода левой (6);
- секции формирователя прохода правой (7);
- листа (12);
- балки привода (13);
- узлов, обеспечивающих работу турникета и размещённых внутри балки привода.

5.2.3 **Ротор** (1) представляет собой сборную конструкцию и поставляется в виде трёх отдельных секций. Каждая секция выполняет роль преграждающего элемента (створки) турникета и включает в себя вертикальный ряд из десяти преграждающих планок (2).

5.2.4 **Преграждающая стойка** (3) включает в себя вертикальный ряд преграждающих планок (2), фланец (4) и нижний узел вращения (5), в который устанавливается нижняя часть ротора (1). Преграждающая стойка поставляется в собранном виде и крепится к установочной поверхности через четыре монтажных отверстия во фланце и одно монтажное отверстие внутри узла вращения.

5.2.5 **Секции формирователя прохода** левая (6) и правая (7) имеют каждая две вертикальные опорные стойки с фланцами (8). На опорных стойках секций, обращённых наружу, установлены блоки индикации (9) со встроенными световыми индикаторами, от которых выходят из стоек кабели индикации (10) и (11).

На каждом фланце имеются два монтажных отверстия для крепления секций к установочной поверхности. Вместе со створками ротора секции формирователя образуют зону прохода через турникет.

5.2.6 **Лист** (12) устанавливается сверху на секции формирователя прохода для придания конструкции турникета жёсткости.

5.2.7 **Балка привода** (13) связывает преграждающую стойку (3), ротор (1) и секции формирователя прохода (6) и (7) в единую конструкцию, а также служит для размещения ламп подсветки прохода и узлов, обеспечивающих работу турникета.

На балке симметрично относительно её продольной оси расположены два замка механической разблокировки, доступ к которым открыт снизу со стороны зоны прохода. Каждый из замков предназначен для разблокировки вращения ротора в том направлении, со стороны которого он расположен.

Балка закрывается сверху кожухом (14), который фиксируется с каждого торца балки двумя винтами (15) с шайбами.

5.2.8 **Узлы, обеспечивающие работу турникета**, включают в себя:

- исполнительный механизм;
- блок управления.

5.2.9 Исполнительный механизм расположен внутри балки привода и смонтирован на отдельном основании. Вал исполнительного механизма через муфтовое соединение (16), состоящее из двух полумуфт, соединён с валом ротора (1).

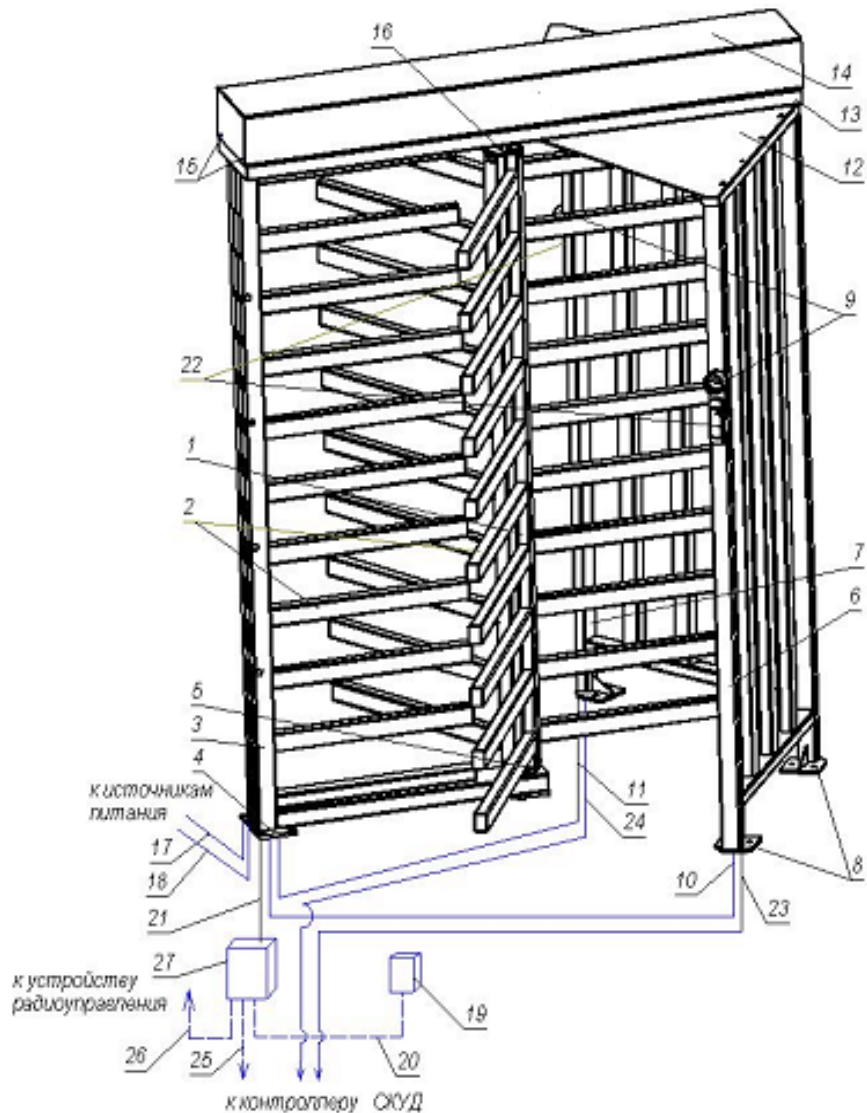


Рисунок 1 — Устройство турникета:

– стандартный комплект поставки:

1 — ротор*; 2 — планки преграждающие; 3 — стойка преграждающая; 4 — фланец; 5 — нижний узел вращения; 6 — секция формирователя прохода левая; 7 — секция формирователя прохода правая; 8 — фланцы; 9 — блоки индикации (левый и правый); 10 — кабель индикации левый; 11 — кабель индикации правый; 12 — лист; 13 — балка привода; 14 — кожух балки привода; 15 — винты крепления кожуха балки привода; 16 — муфтовое соединение**;

– не входят в стандартный комплект поставки (см. примечания к п. 1.2):

17 — кабель питания турникета; 18 — кабель питания подсветки прохода; 19 — пульт управления; 20 — кабель пульта управления; 21 — кабель управления; 22 — считыватели СКУД (левый и правый); 23 — кабель считывателя левый; 24 — кабель считывателя правый; 25 — кабель контроллера СКУД; 26 — кабель устройства радиуправления; 27 — переходная клеммная колодка;

позиции 22-26 показаны условно на рекомендуемых местах их расположения;
 - - - - — к переходной клеммной колодке (27) подключается только один из обозначенных пунктиром трёх кабелей (20), (26) или (25) в зависимости от выбранного варианта эксплуатации турникета (см. п. 1.2).

* Секции ротора показаны на схеме их соединения на рисунке 11.

** Муфтовое соединение с полумуфтами показано на рисунке 13.

В модели турникета PERCo-RTD-15.1 в исполнительном механизме дополнительно установлен электродвигатель, который *в режимах однократного прохода* включается в начале прохода через турникет после поворота преграждающей створки на угол около 12° и начинает автоматическое вращение (дворот) ротора в направлении прохода со скоростью около 6 об/мин до достижения исходного (закрытого) положения створок; *а в режимах свободного прохода* — только в режим торможения створок после поворота ротора на угол ок. 108° .

В модели турникета PERCo-RTD-15.2 во время прохода через турникет после поворота преграждающей створки на угол более 60° исполнительный механизм также начинает автоматическое вращение (дворот) ротора до достижения исходного (закрытого) положения створок.

5.2.10 Блок управления выполнен в виде отдельного устройства в закрытом корпусе и осуществляет управление турникетом в соответствии с поступающими управляющими сигналами. Для удобства подключений все соединения блока управления выведены на DIN-рейку, также расположенную внутри балки привода (см. рисунок 3). Подводка всех кабелей к DIN-рейке осуществляется через нижнее отверстие в преграждающей стойке (3) со стороны фланца (4), далее вверх по стойке в балку привода (рисунки 1 и 3).

5.2.11 В конструкции турникета предусмотрено использование специального пространства — шлюза, что даёт возможность применения усиленного контроля доступа на объект.

Шлюз — часть зоны прохода через турникет, ограниченная секциями формирователя прохода и двумя створками.

5.2.12 **Исходное состояние турникета** — закрытое (турникет закрыт для прохода в обоих направлениях). Возможны следующие два варианта перекрытия створками зоны прохода в исходном состоянии турникета, определяющие возможные режимы его работы.

Вариант А. В исходном состоянии турникета зону прохода перекрывает **одна створка без образования шлюза** (см. рисунки 1 и 12,а); из этого состояния возможно задание стандартных режимов работы турникета без использования шлюза (**бесшлюзовых режимов**, см. раздел А таблицы 1).

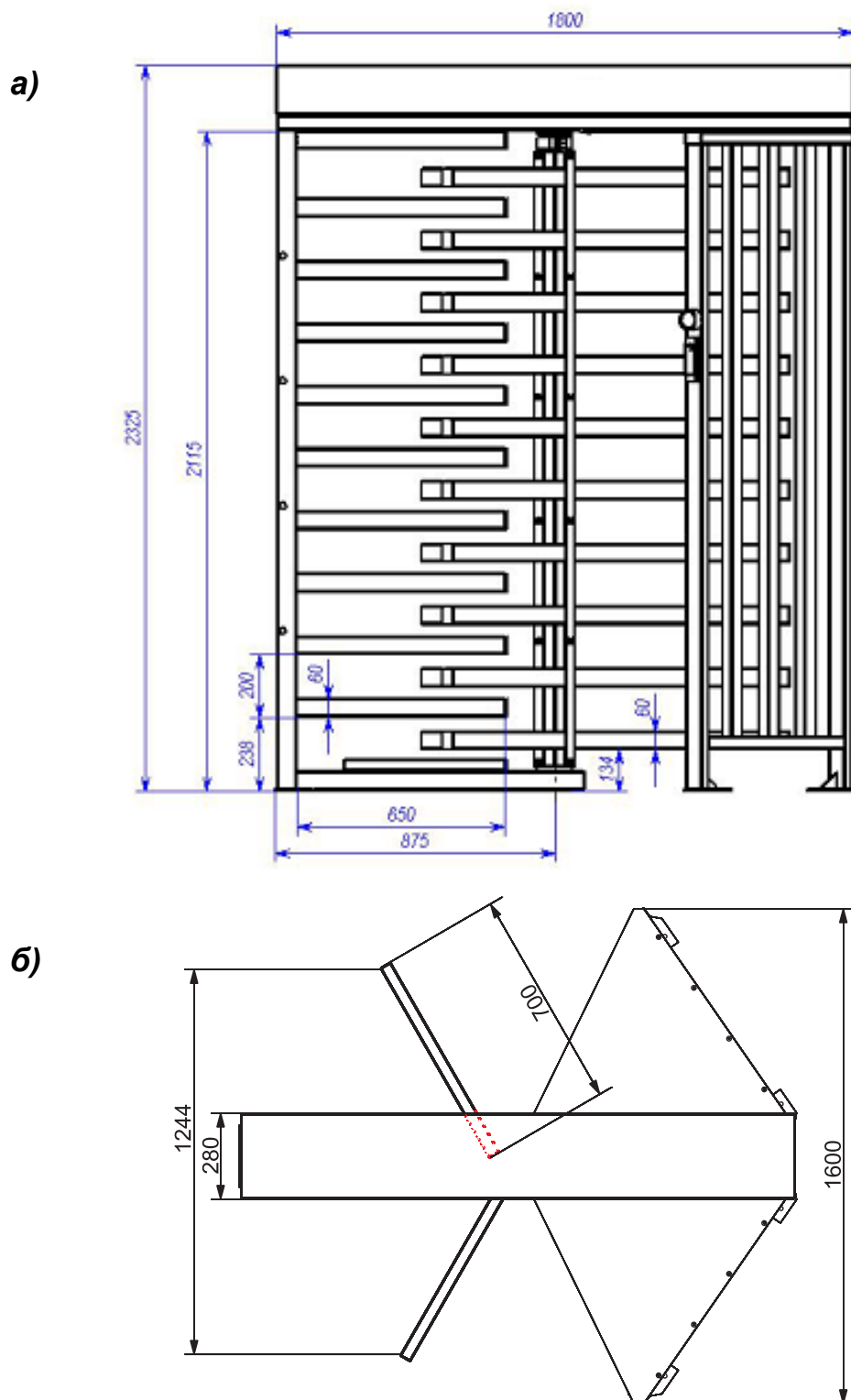
Вариант Б. В исходном состоянии турникета зону прохода перекрывают **две створки, образуя шлюз** (см. рисунки 4 и 12,б); из этого состояния возможно задание дополнительных режимов работы турникета с использованием шлюза (**шлюзовых режимов**, см. раздел Б таблицы 1).

Указанные варианты определяются ориентацией вала ротора при его установке в процессе монтажа турникета (см. подраздел 8.2). В дальнейшем в зависимости от особенностей эксплуатации турникета необходимый переход от шлюзовых режимов работы к бесшлюзовым и обратно осуществляется переустановкой ротора (см. подраздел 9.2).

5.3. Устройство пульта управления PERCo-H-05/4

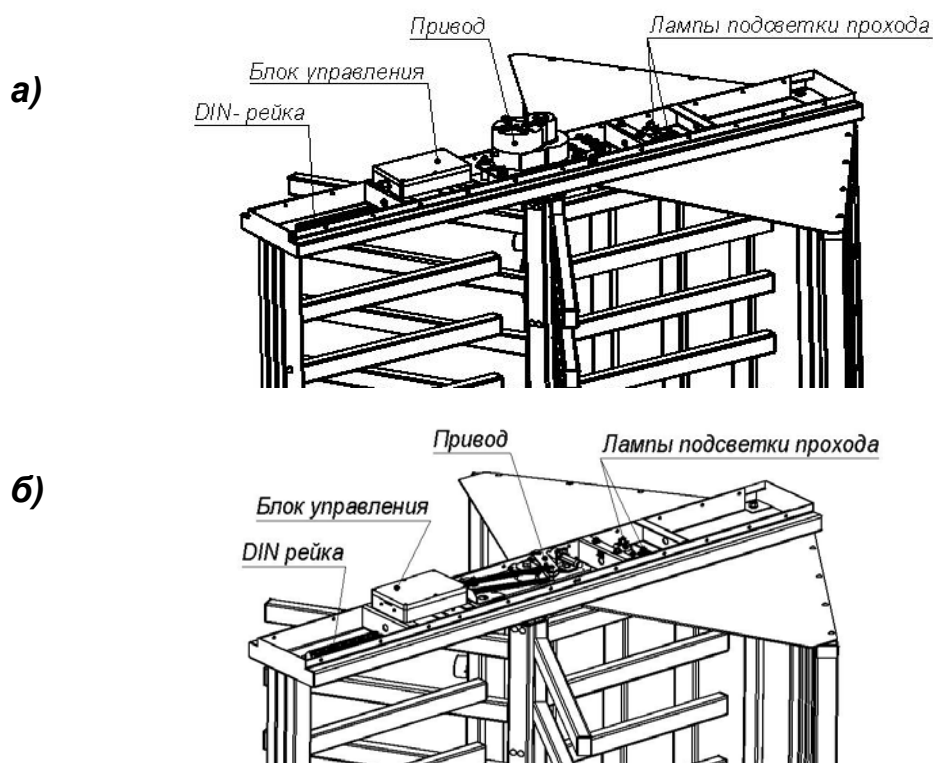
5.3.1 **Пульт управления PERCo-H-05/4** (далее — пульт управления) предназначен для задания и индикации режимов работы при ручном управлении турникетом.

5.3.2 Пульт управления выполнен в виде настольного (не требующего специального крепления) прибора в корпусе из ударопрочного пластика.

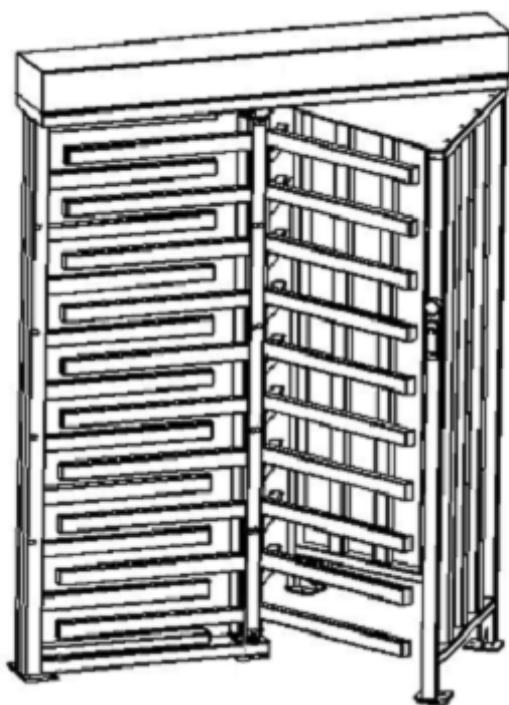


**Рисунок 2 — Габаритные размеры турникета:
а — вид слева; б — вид сверху.**

5.3.3 На передней панели корпуса пульта управления расположены три кнопки для задания режимов работы турникета (таблица 1). Средняя кнопка (далее — кнопка «STOP») предназначена для переключения турникета в режим "Запрет прохода". Левая и правая кнопки предназначены для разрешения прохода в соответствующем направлении. При этом указанная ориентация левой и правой кнопок соответствует расположению пульта управления напротив передней стороны турникета (со стороны секций формователя прохода).



**Рисунок 3 — Вид балки привода (13) без кожуха (14):
а — турникет *PERCo-RTD-15.1*; б — турникет *PERCo-RTD-15.2*.**



**Рисунок 4 — Исходное положение створок турникета
для шлюзовых режимов работы**

5.3.4 Над кнопками расположены индикаторы: один красный — над кнопкой «STOP» и два зелёных — над остальными кнопками. Пульт управления снабжен зуммером для формирования звуковых сигналов.

5.3.5 Пульт управления подключается к переходной клеммной колодке (27) гибким многожильным кабелем пульта управления (20).

5.4. Электропитание турникета

5.4.1 Напряжение питания 24 ± 2 В постоянного тока подается на турникет и лампы подсветки прохода от **источников питания**, например, типа **Mean Well AD-155B**. Питание турникета допускается от источников питания с выходным напряжением от 22 до 30 В. Питание ламп подсветки прохода допускается только от источников питания с выходным напряжением 24 ± 2 В.

Схема питания турникета не зависит от варианта его эксплуатации.

5.4.2 Питание турникета осуществляется по кабелю питания турникета (17), который подключается к источнику питания турникета (см. Приложение А, рис. А.1).

5.4.3 Питание ламп подсветки прохода осуществляется по кабелю питания подсветки (18), который подключается к источнику питания ламп подсветки прохода (Приложение А, рисунок А.1).

5.5. Устройства для управления турникетом

5.5.1 Управление турникетом может осуществляться с помощью следующих устройств:

контроллера СКУД* (при работе турникета в качестве преграждающего устройства в составе СКУД);

пульта управления или устройства радиуправления* (при работе турникета в качестве отдельного самостоятельного преграждающего устройства).

5.5.2 К турникету может подключаться либо контроллер СКУД, либо пульт управления или устройство радиуправления. Совместное подключение к турникету контроллера СКУД с пультом управления или устройством радиуправления недопустимо.

5.5.3 Для обеспечения управления турникетом от контроллера СКУД имеется возможность установки на турникет считывателей СКУД (22)* с кабелями считывателей (23)* и (24)*. Подключение к турникету контроллера СКУД производится с помощью кабеля контроллера СКУД (25)*, подсоединяемого к переходной клеммной колодке (27). При этом на DIN-рейке между клеммами 15 («IMPULS») и 16 («GND») должна быть установлена перемычка (далее — перемычка «IMPULS») проводом *PERCo-RTD-15.842.00* из комплекта поставки (Приложение А, рисунок А.1). При поставке турникета данная перемычка снята.

5.5.4 Подключение к турникету пульта управления производится с помощью кабеля пульта управления (20), подсоединяемого к переходной клеммной колодке (27). При этом перемычка «IMPULS» с DIN-рейки должна быть снята (см. п. 5.5.3 и Приложение А, рисунок А.1).

5.5.5 Подключение указанных устройств производится к соответствующим клеммам DIN-рейки в соответствии с рисунком А.1 Приложения А:

пульт управления подключается к клеммам 7-14 («GND», «Unlock A», «Stop», «Unlock B», «RSLed A», «RS Stop», «RSSound» и «RSLed B»);

устройство радиуправления подключается к клеммам 7, 9, 10, 11 («GND», «Unlock A», «Stop» и «Unlock B»); питание устройства радиуправления подключается к клемме 17 «+12V»

выходы контроллера СКУД подключаются к клеммам 7, 9, 10, 11 («GND», «Unlock A», «Stop» и «Unlock B»);

входы контроллера СКУД подключаются к клеммам 20-24 («Common», «PASS A», «PASS B», «Ready» и «Det Out»).

Обозначения клемм показаны на DIN-рейке.

* Данное оборудование не входит в стандартный комплект поставки турникета (см. примечания к п. 1.2).

5.6. Входные и выходные сигналы при управлении турникетом

5.6.1 Микроконтроллер, установленный в блоке управления, обрабатывает поступающие команды (отслеживает состояние контактов «*Unlock A*», «*Stop*», «*Unlock B*» и «*Fire Alarm*»), следит за сигналами от оптических датчиков поворота, датчиков замков и от датчика контроля зоны прохода (контакт «*Detector*») и на их основе формирует команды на исполнительный механизм, а также сигналы для внешних устройств: индикация на пульте управления («*RS Led A*», «*RS Led Stop*» и «*RS Led B*»), о факте поворота ротора в соответствующем направлении («*PASS A*» и «*PASS B*»), о возникновении нештатных ситуаций в работе турникета («*Ready*»), выход тревоги («*Alarm*») и ретранслирует сигнал о текущем состоянии датчика контроля зоны прохода («*Det Out*»).

5.6.2 Управление турникетом осуществляется подачей на клеммы 9...11 DIN-рейки «*Unlock A*», «*Stop*» и «*Unlock B*» сигнала низкого уровня относительно контакта «*GND*», при этом управляющим элементом могут быть нормально разомкнутый контакт реле или схема с открытым коллекторным выходом.

Аварийная разблокировка турникета осуществляется снятием с контакта «*Fire Alarm*» сигнала низкого уровня относительно контакта «*GND*», при этом управляющим элементом может быть нормально замкнутый контакт реле или схема с открытым коллекторным выходом (см. рисунок 5).

Примечание — Для создания сигнала высокого уровня на всех входных контактах («*Unlock A*», «*Stop*», «*Unlock B*», «*Fire Alarm*» и «*Detector*») в блоке управления используются резисторы с сопротивлением 2 кОм, подключенные к шине питания «+ 5 В».

5.6.3 Управляющий элемент должен обеспечивать следующие характеристики сигналов:

а) управляющий элемент — контакт реле (рисунок 5, а):

минимальный коммутируемый ток..... 3 мА;
сопротивление замкнутого контакта
(с учетом сопротивления кабеля подключения) не более 300 Ом;

б) управляющий элемент — схема с открытым коллекторным выходом (рисунок 5, б):

напряжение на замкнутом контакте

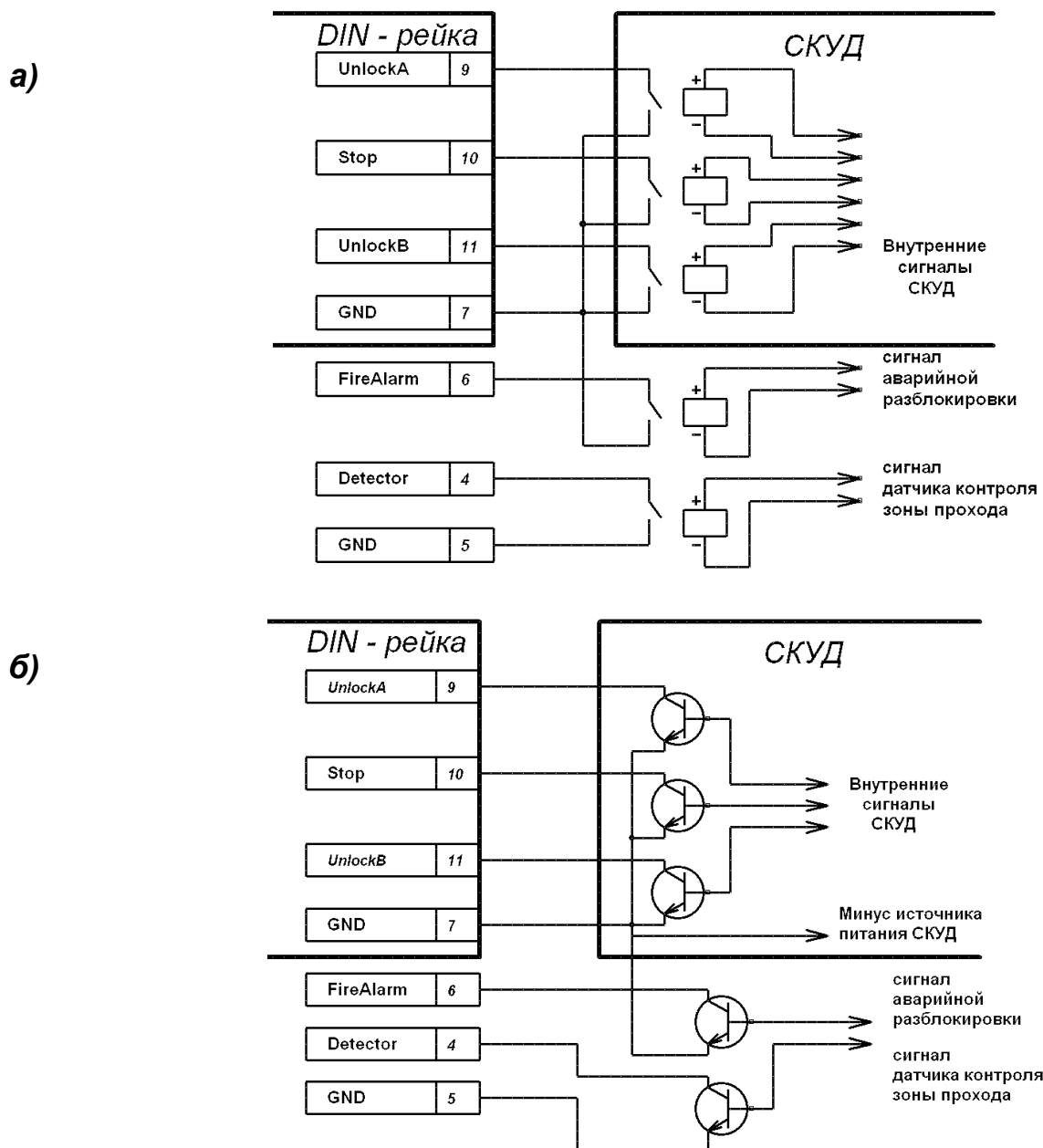
(сигнал низкого уровня на входе в блок управления)..... не более 0,8 В.

5.6.4 Реле «*PASS A*» (контакты 21 «*PASS A*» и 20 «*Common*»), «*PASS B*» (контакты 22 «*PASS B*» и 20 «*Common*»), «*Ready*» (контакты 23 «*Ready*» и 20 «*Common*»), «*Detector*» (контакты 24 «*Det Out*» и 20 «*Common*») и «*Alarm*» (контакты 18 «*Alarm 1*» и 19 «*Alarm 2*») имеют нормально-разомкнутые контакты.

При этом общий для этих реле контакт «*Common*» не соединён с минусом источника питания турникета. В исходном (неактивном) состоянии при включенном питании контакты реле «*PASS A*», «*PASS B*», «*Ready*» и «*Detector*» замкнуты (на обмотку реле подано напряжение), а контакты реле «*Alarm*» разомкнуты (напряжение на обмотку реле не подано).

Выходные каскады для «*PASS A*», «*PASS B*», «*Ready*», «*Det Out*» и «*Alarm*» — контакты реле со следующими характеристиками сигналов (см. рисунок 6):

максимальное коммутируемое напряжение постоянного тока 42 В;
максимальный коммутируемый ток 0,25 А;
сопротивление замкнутого контакта не более 0,15 Ом.



**Рисунок 5 – Управляющие элементы СКУД:
а – нормально разомкнутый контакт реле;
б – схема с открытым коллекторным выходом**

5.7. Режимы управления турникетом

5.7.1 Возможны два **режима управления** турникетом — импульсный и потенциальный. Данные режимы управления определяют возможные **режимы работы** турникета (см. таблицы 1 и 2).

Режим управления определяется наличием на DIN-рейке переключки «*IMPULS*» (см. п. 5.5.3): переключка снята — импульсный режим управления, переключка установлена — потенциальный режим управления. В обоих указанных режимах управление турникетом происходит подачей управляющего сигнала на турникет.

При этом в импульсном режиме управления время ожидания прохода равно 5 с и не зависит от длительности управляющего сигнала (импульса).

В потенциальном режиме управления время ожидания прохода равно длительности управляющего сигнала.

5.7.2 Импульсный режим управления используется для управления турникетом с помощью пульта управления, устройства радиоуправления и контроллера СКУД, выходы которых поддерживают импульсный режим управления.

Штатные входы управления: клеммы 9...11 DIN-рейки («Unlock A», «Stop» и «Unlock B»).

Специальный вход управления: клемма 6 DIN-рейки («Fire Alarm»).

Режимы работы турникета при данном режиме управления приведены в таблице 1, алгоритм подачи управляющих сигналов приведён в подразделе Б.1 Приложения Б.

Минимальная длительность входного сигнала, при которой возможно изменение режима работы турникета, составляет 100 мс. Время ожидания прохода равно 5 с и не зависит от длительности входного сигнала.

Работа турникета по специальному входу управления «Fire Alarm» описана в подразделе 5.11.

5.7.3 Потенциальный режим управления используется для управления турникетом с помощью контроллера СКУД, выходы которого поддерживают потенциальный режим управления.

Штатные входы управления: клеммы 9 и 11 DIN-рейки («Unlock A» и «Unlock B»).

Специальные входы управления: клемма 10 («Stop») и клемма 6 («Fire Alarm»).

Режимы работы турникета при данном режиме управления приведены в таблице 2, алгоритм подачи управляющих сигналов приведен в подразделе Б.2 Приложения Б.

Минимальная длительность входного сигнала, при которой возможно изменение режима работы турникета, составляет 100 мс. Время ожидания прохода равно длительности сигнала низкого уровня (если к моменту совершения прохода в разрешенном направлении на входе для данного направления присутствует сигнал низкого уровня, то турникет в данном направлении останется открытым).

При поступлении сигнала низкого уровня на вход «Stop» оба направления закрываются на все время его присутствия независимо от уровней сигналов на входах «Unlock A» и «Unlock B». При снятии сигнала низкого уровня с входа «Stop» направления переходят в режим согласно уровням сигналов на входах «Unlock A» и «Unlock B».

Работа турникета по специальному входу управления «Fire Alarm» описана в подразделе 5.11.

5.8. Управление турникетом с пульта управления

5.8.1 При нажатии кнопок на пульте управления (кнопка «STOP» и две кнопки, соответствующие направлениям прохода) происходит замыкание соответствующего контакта «Unlock A», «Stop» и «Unlock B» с контактом «GND» (т.е. формирование сигнала низкого уровня относительно контакта «GND»).

5.8.2 Логика работы турникета при однократном проходе в направлении А(В) при импульсном режиме управления (режим работы «Однократный проход в заданном направлении»):

- при нажатии на пульте управления кнопки, соответствующей разрешению прохода в направлении А(В), происходит замыкание контакта «Unlock A(В)» с контактом «GND» (т.е. формирование сигнала низкого уровня на контакте «Unlock A(В)» относительно контакта «GND»);
- микроконтроллер, установленный в блоке управления, обрабатывает поступившую команду и формирует команду на стопорное устройство исполнительного механизма, который разблокирует проход в направлении А(В);

- микроконтроллер следит за состоянием оптических датчиков поворота, которые при повороте ротора активизируются / нормализуются в определенной последовательности, и отсчитывает время, прошедшее с момента нажатия на пульте управления кнопки, соответствующей разрешению прохода в направлении А(В);
- если проход (поворот ротора) не был начат в течение 5 с, микроконтроллер формирует команду на исполнительный механизм, который заблокирует проход в направлении А(В);
- после поворота ротора на угол 12°30′ в модели PERCo-RTD-15.1 блок управления выдаёт команду на начало автоматического вращения ротора в заданном направлении (включение электродвигателя); в модели PERCo-RTD-15.2 после поворота преграждающей створки на угол более 60° исполнительный механизм также начинает автоматическое вращение (дворот) ротора в направлении прохода;
- при повороте ротора на угол 67° микроконтроллер формирует сигнал «PASS А(В)» (происходит размыкание контактов «PASS А(В)» и «Common»);
- при возвращении преграждающих планок ротора в исходное положение (поворот ротора на угол 112°) микроконтроллер снимает сигнал «PASS А(В)» (происходит замыкание контактов «PASS А(В)» и «Common»).

Отличие режимов «Свободный проход (в одном или обоих направлениях)» состоит в том, что проход в разрешенном направлении остается открытым (разблокированным) для следующего прохода.

При этом в модели PERCo-RTD-15.1 после поворота ротора на угол 12°30′ электродвигатель для автоматического вращения створок не включается, а после поворота ротора на угол ок. 108° блок управления выдаёт команду на режим торможения створок.

5.8.3 Задание режимов работы турникета с пульта управления при импульсном режиме управления производится в соответствии с таблицей 1, при этом направления прохода независимы друг от друга.

5.9. Управление турникетом с помощью устройства радиуправления*

5.9.1 Управление турникетом с помощью устройства радиуправления аналогично управлению от пульта управления (подраздел 5.8).

5.9.2 Кнопки на брелоке устройства радиуправления выполняют те же функции, что и кнопки на пульте управления (подраздел 5.3).

5.9.3 Параметры управляющих сигналов приведены в п. 5.6.3.

5.9.4 Далее в *Руководстве* работа турникета с указанным устройством рассматривается на примере **устройства радиуправления MSRF-04**, состоящего из приёмника (основного блока), подключаемого к DIN-рейке, и двух передатчиков в виде брелоков с дальностью действия до 40 м. Схема подключения показана на рисунке А.1 Приложения А.

* Данное оборудование не входит в стандартный комплект поставки турникета (см. примечания к п. 1.2).

ХАРАКТЕРИСТИКИ ИМПУЛЬСНОГО РЕЖИМА УПРАВЛЕНИЯ ТУРНИКЕТОМ С ПУЛЬТА УПРАВЛЕНИЯ**

№	РЕЖИМ РАБОТЫ ТУРНИКЕТА	ВАШИ ДЕЙСТВИЯ ПРИ УПРАВЛЕНИИ С ПУЛЬТА УПРАВЛЕНИЯ	ИНДИКАЦИЯ НА ПУЛЬТЕ УПРАВЛЕНИЯ	СОСТОЯНИЕ ИНДИКАТОРОВ БЛОКОВ ИНДИКАЦИИ И ВЫХОДОВ ИНДИКАЦИИ	СОСТОЯНИЕ ТУРНИКЕТА
А. СТАНДАРТНЫЕ РЕЖИМЫ РАБОТЫ ТУРНИКЕТА БЕЗ ИСПОЛЬЗОВАНИЯ ШЛЮЗА (БЕСШЛЮЗОВЫЕ РЕЖИМЫ)					
1	«Запрет прохода» (турникет закрыт для входа и выхода)	Кратковременно нажмите кнопку «STOP»	Горит красный индикатор над кнопкой «STOP»	Горят красные индикаторы обоих направлений	Створки турникета заблокированы в исходном положении. Зона прохода перекрыта одной створкой
2	«Однократный проход в заданном направлении» (турникет открыт для прохода одного человека в выбранном направлении и закрыт для прохода в другом направлении)	Кратковременно нажмите кнопку, соответствующую направлению прохода	Горят зелёный индикатор над кнопкой, соответствующей направлению прохода, и красный индикатор над кнопкой «STOP»	Горят зелёный индикатор направления прохода и красный — противоположного направления	Возможен однократный (на 120°) поворот створок в заданном направлении

(см. продолжение таблицы 1 на следующей странице)

3	«Однократный проход в обоих направлениях» (турникет открыт для прохода по одному человеку в каждом направлении)	Кратковременно нажмите одновременно кнопки, соответствующие обоим направлениям прохода (левую и правую)	Горят оба зелёных индикатора (левый и правый) и красный индикатор над кнопкой «STOP»	Горят зелёные индикаторы обоих направлений	Возможен однократный (на 120°) поворот створок сначала в одном, а затем в другом направлении
---	---	---	--	--	--

** Перемычка «IMPULS» снята.

4	<p>«Свободный проход в заданном направлении» (турникет открыт для свободного прохода в выбранном направлении и закрыт для прохода в другом направлении)</p>	<p>Кратковременно нажмите одновременно кнопку «STOP» и кнопку, соответствующую направлению прохода</p>	<p>Горит зелёный индикатор над кнопкой, соответствующей направлению прохода</p>	<p>Горят зелёный индикатор направления прохода и красный — противоположного направления</p>	<p>Возможен многократный (неограниченное число раз) поворот створок в заданном направлении</p>
5	<p>«Свободный проход в одном направлении и однократный проход в другом направлении» (турникет открыт для свободного прохода в одном направлении и однократного прохода в другом направлении)</p>	<p>Выполните действия, описанные в п.п. 2 и 4, в любом порядке</p>	<p>Горят оба зелёных индикатора (левый и правый) и красный индикатор над кнопкой «STOP»</p>	<p>Горят зелёные индикаторы обоих направлений</p>	<p>Возможен многократный (неограниченное число раз) поворот створок в направлении свободного прохода и однократный (на 120°) поворот створок в направлении однократного прохода</p>
6	<p>«Свободный проход в обоих направлениях» (турникет открыт для свободного прохода в обоих направлениях)</p>	<p>Кратковременно нажмите одновременно все три кнопки</p>	<p>Горят оба зелёных индикатора (левый и правый)</p>	<p>Горят зелёные индикаторы обоих направлений</p>	<p>Возможен многократный (неограниченное число раз) поворот створок в любом направлении</p>
<p>Б. ДОПОЛНИТЕЛЬНЫЕ РЕЖИМЫ РАБОТЫ ТУРНИКЕТА С ИСПОЛЬЗОВАНИЕМ ШЛЮЗА (ШЛЮЗОВЫЕ РЕЖИМЫ)</p>					
1	<p>«Запрет прохода через шлюз» (турникет закрыт для входа и выхода)</p>	<p>Кратковременно нажмите кнопку «STOP»</p>	<p>Горит красный индикатор над кнопкой «STOP»</p>	<p>Горят красные индикаторы обоих направлений</p>	<p>Створки турникета заблокированы в исходном положении. Зона прохода перекрыта двумя створками, образующими шлюз</p>

(см. продолжение таблицы 1 на следующей странице)

2	«Шлюзовый двухтактный» (турникет открыт для прохода одного человека через шлюз в выбранном направлении последовательно за два такта и закрыт для прохода в другом направлении)	1-й такт (вход в шлюз) Кратковременно нажмите кнопку, соответствующую направлению входа в шлюз	Горят зелёный индикатор над кнопкой, соответствующей направлению входа в шлюз, и красный индикатор над кнопкой «STOP»	Горят зелёный индикатор направления входа в шлюз и красный — противоположного направления	Возможен однократный (на 120°) поворот створок в заданном направлении входа в шлюз
		2-й такт (принятие решения на проход, выход из шлюза — либо в разрешённом направлении прохода, либо в обратном направлении) Кратковременно нажмите кнопку направления, соответствующего принятому решению	Горят зелёный индикатор над кнопкой, соответствующей направлению выхода из шлюза, и красный индикатор над кнопкой «STOP»	Горят зелёный индикатор направления выхода из шлюза и красный — противоположного направления*	Возможен однократный (на 120°) поворот створок в заданном направлении выхода из шлюза
3	«Свободный проход через шлюз в заданном направлении» (турникет открыт для свободного прохода через шлюз в выбранном направлении и закрыт для прохода в другом направлении)	Кратковременно нажмите одновременно кнопку «STOP» и кнопку, соответствующую направлению прохода	Горит зелёный индикатор над кнопкой, соответствующей направлению прохода	Горят зелёный индикатор направления прохода и красный — противоположного направления	Возможен многократный (неограниченное число раз) поворот створок в заданном направлении
4	«Свободный проход через шлюз в обоих направлениях» (турникет открыт для свободного прохода через шлюз в обоих направлениях)	Кратковременно нажмите одновременно все три кнопки	Горят оба зелёных индикатора (левый и правый)	Горят зелёные индикаторы обоих направлений	Возможен многократный (неограниченное число раз) поворот створок в любом направлении

* При использовании турникета для работы в дополнительных (шлюзовых) режимах рекомендуется для повышения информативности стандартных встроенных световых индикаторов применять дополнительные выносные световые индикаторы (см. п. 5.11.4).

5.10. Управление турникетом от контроллера СКУД*

5.10.1 Управление турникетом от контроллера СКУД при импульсном режиме управления аналогично управлению от пульта управления. Принцип управления турникетом от контроллера СКУД при потенциальном режиме управления также аналогичен принципу управления с пульта управления и заключается в формировании на контактах «*Unlock A*», «*Stop*» и «*Unlock B*» сигнала низкого уровня относительно контакта «*GND*».

5.10.2 Отличие логики работы турникета от описанной в п. 5.8.2 состоит в следующем. При потенциальном режиме управления разблокировка прохода происходит только на время присутствия сигнала низкого уровня на соответствующем входе *A(B)*. Поэтому для организации однократных проходов при данном режиме управления рекомендуется снимать управляющий сигнал низкого уровня по началу сигнала «*PASS*» соответствующего направления. Проход через турникет в направлении *A(B)* фиксируется по состоянию выходных контактов «*PASS A(B)*» и «*Common*».

5.10.3 Задание режимов работы турникета с контроллера СКУД при потенциальном режиме управления производится в соответствии с таблицей 2, при этом направления прохода независимы друг от друга.

5.11. Дополнительные устройства*, подключаемые к турникету

5.11.1 Дополнительно к турникету могут быть подключены:

- датчик контроля зоны прохода и сирена (см. п. 5.11.2);
- устройство, подающее команду аварийной разблокировки (см. п. 5.11.3);
- выносные световые индикаторы (см. п. 5.11.4).

При подключении дополнительных устройств следует учитывать, что блок управления выдаёт напряжение для их питания 12 ± 2 В при суммарной нагрузке всех подключённых устройств **не более 300 мА**.

5.11.2 Датчик контроля зоны прохода должен иметь нормально-замкнутые контакты. Далее в *Руководстве* работа турникета с указанным устройством и сиреной рассматривается на примере датчика контроля зоны прохода **CLIP-4** и сирены **TK-401**. Подключение датчика контроля зоны прохода производится к клеммам 3...5 DIN-рейки, а сирены — к клеммам 17 и 19. Схема подключения представлена на рисунке А.1 Приложения А.

ВНИМАНИЕ!

Установка датчика контроля зоны прохода на турникет производится только на заводе-изготовителе.

Если при заблокированном турникете в режимах «*Запрет прохода*» (таблицы 1 и 2) поступает сигнал от датчика контроля зоны прохода, то формируется сигнал «*Alarm*», который снимается после снятия сигнала от датчика контроля зоны прохода по истечении 5 с, либо по факту исполнения любой поступившей команды.

Сигнал от датчика контроля зоны прохода игнорируется на время санкционированной разблокировки турникета в любом одном или обоих направлениях, а также в течение 3 с после перехода турникета в режим «*Запрет прохода*».

На клемму 24 «*Det Out*» DIN-рейки относительно клеммы 20 «*Common*» (рисунок А.1, Приложение А) всегда транслируется сигнал о текущем состоянии

* Данное оборудование не входит в стандартный комплект поставки турникета.

датчика контроля зоны прохода. Параметры выходных сигналов приведены в п. 5.6.4 (см. также рисунок 6).

ТАБЛИЦА 2

Характеристики потенциального режима управления турникетом от СКУД*

№	РЕЖИМ РАБОТЫ ТУРНИКЕТА	ХАРАКТЕРИСТИКИ СИГНАЛОВ, ПОСТУПАЮЩИХ НА ТУРНИКЕТ ОТ СКУД	СОСТОЯНИЕ ИНДИКАТОРОВ БЛОКОВ ИНДИКАЦИИ И ВЫХОДОВ ИНДИКАЦИИ	СОСТОЯНИЕ ТУРНИКЕТА
1	«Запрет прохода» (турникет закрыт для входа и выхода)	Высокий уровень сигналов на контактах «Unlock A» и «Unlock B» (5 В, контакты «UnLock A» и «UnLock B» разомкнуты с контактом «GND») или низкий уровень на контакте «Stop»	Горят красные индикаторы обоих направлений	Створки турникета заблокированы в исходном положении.
2	«Проход в заданном направлении» (турникет открыт для прохода в выбранном направлении и закрыт для прохода в другом направлении)	Низкий уровень сигнала на контакте соответствующего направления прохода (контакт «UnLock A» или контакт «UnLock B» замкнут с контактом «GND») и высокий уровень сигнала на контакте другого направления и контакте «Stop»	Горят зелёный индикатор направления прохода и красный — противоположного направления	Возможен однократный (на 120°) или многократный (неограниченное число раз) поворот створок в заданном направлении в зависимости от сигнала на контакте направления прохода
3	«Проход в обоих направлениях» (турникет открыт для входа и выхода)	Низкий уровень сигналов на контактах обоих направлений прохода (контакты «UnLock A» и «UnLock B» замкнуты с контактом «GND») и высокий уровень сигнала на контакте «Stop»	Горят зелёные индикаторы обоих направлений (активны выходы «LED Green_A» и «LED Green_B»)	Возможен однократный (на 120°) или многократный (неограниченное число раз) поворот створок в заданном направлении в зависимости от сигнала на контакте направления прохода**

5.11.3 Для экстренной разблокировки турникета при возникновении аварийной ситуации предусмотрена возможность подключения к турникету устройства, подающего команду аварийной разблокировки (формирующего сигнал «Fire Alarm»), например, пожарной сигнализации. Подключение указанного устройства производится к клеммам 6 и 7 DIN-рейки («Fire Alarm» и «GND») согласно рисунку А.1 Приложения А. Если устройство, подающее команду аварийной разблокировки, не используется, то необходимо установить на DIN-рейке перемычку между клеммами 6 и 7 проводом PERCo-RTD-15.842.00 (далее — перемычка «Fire Alarm»). При поставке турникета данная перемычка установлена.

* Перемычка «IMPULS» установлена.

** Если к моменту совершения прохода присутствует сигнал низкого уровня на контакте направления прохода, то турникет в данном направлении открыт. После начала прохода створки доворачиваются в направлении прохода.

Работа турникета по командам устройства, подающего команду аварийной разблокировки:

- при импульсном режиме управления — при снятии сигнала низкого уровня с входа «Fire Alarm» оба направления открываются на всё время отсутствия сигнала, другие команды управления турникетом при этом игнорируются; при появлении сигнала низкого уровня на входе «Fire Alarm» турникет переходит в режим "Запрет прохода";
- при потенциальном режиме управления — при снятии сигнала низкого уровня с входа «Fire Alarm» оба направления открываются на все время отсутствия сигнала, другие команды управления турникетом при этом игнорируются; при появлении сигнала низкого уровня на входе «Fire Alarm» направления переходят в режим согласно уровням сигналов на входах «Unlock A», «Unlock B» и «Stop».

5.11.4 Выносные световые индикаторы подключаются на клеммы DIN-рейки 25...30. При этом реле «Light A» («Light B») активизировано (на его обмотку подано напряжение), когда горит соответствующий данному направлению прохода зелёный индикатор на блоке индикации турникета, и нормализовано (на его обмотку напряжение не подано), когда горит соответствующий данному направлению прохода красный индикатор. Выходные каскады для «Light A» и «Light B» — перекидные контакты реле (см. рис. 7) со следующими характеристиками сигналов:

- максимальное коммутируемое напряжение постоянного тока..... 30 В;
- максимальное коммутируемое напряжение переменного тока..... 42 В;
- максимальный коммутируемый постоянный/переменный ток 3 А;
- сопротивление замкнутого контакта.....не более 0,15 Ом.

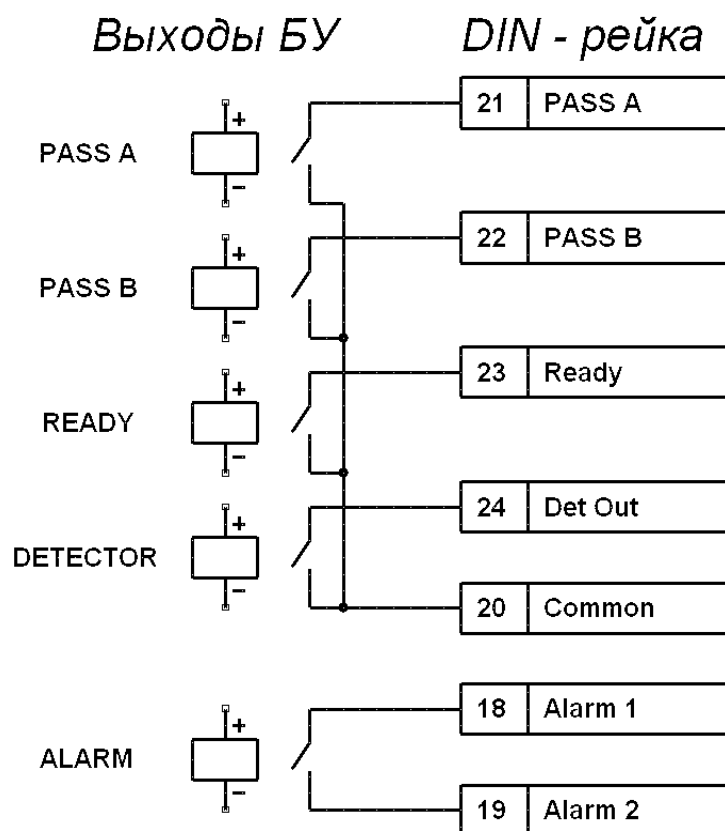


Рисунок 6 – Выходные каскады для «PASS A», «PASS B», «Ready», «Det Out» и «Alarm»

Выходы БУ

DIN - рейка

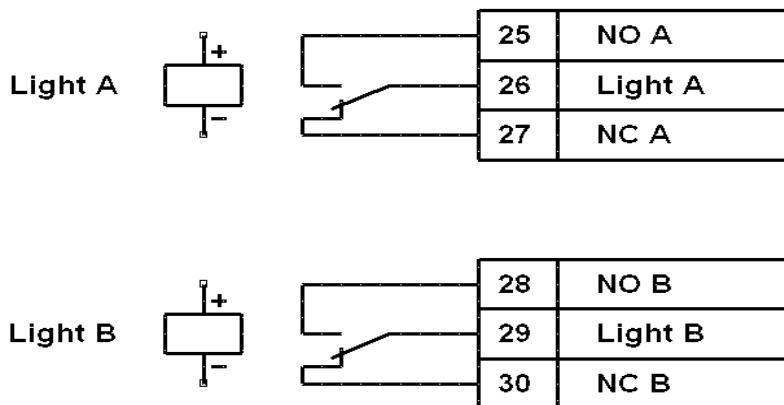


Рисунок 7 – Выходные каскады для «Light A» и «Light B»

5.12. Механическая разблокировка турникета

5.12.1 Функция механической разблокировки предназначена для разблокировки турникета в аварийной ситуации, например, в случае пожара, стихийных бедствий, при перебоях в электроснабжении, при выходе из строя источника питания и т.д.

На балке (13) симметрично относительно её продольной оси расположены два замка механической разблокировки, доступ к которым открыт снизу со стороны зоны прохода. Каждый из замков позволяет осуществлять разблокировку вращения ротора (1) в том направлении, со стороны которого он расположен, независимо от другого направления.

5.12.2 Для механической разблокировки турникета выполните следующие действия:

- убедитесь в том, что блок управления турникета обесточен (отключите питание);
- вставьте ключ в замок механической разблокировки, находящийся со стороны того направления вращения ротора, которое нужно разблокировать;
- поверните ключ *по часовой стрелке до упора (откройте замок)*;
- при необходимости, аналогичным образом разблокируйте противоположное направление вращения ротора.

Убедитесь, что турникет разблокирован, повернув рукой его створки на несколько оборотов в каждую сторону.

Примечание — Режим работы механически разблокированного турникета является штатным только при отключённом питании турникета.

ВНИМАНИЕ!

Работа механически разблокированного турникета при поданном на него питании может привести к повреждению его узлов и не допускается

5.12.3 Механическая блокировка турникета производится в следующем порядке:

- установите створки турникета в исходное положение;
- вставьте ключ в замок механической разблокировки, находящийся со стороны того направления вращения ротора, которое нужно заблокировать;
- поверните ключ *против часовой стрелки до упора (закройте замок)* и выньте его из замка;
- при необходимости, аналогичным образом заблокируйте противоположное направление вращения ротора.

Убедитесь, что турникет заблокирован, и ротор не вращается ни в одну сторону, после чего допускается подача напряжения на блок управления.

5.13. Нештатные ситуации в работе турникета и реакция на них

5.13.1 Турникет даёт возможность получения информации о возникновении следующих нештатных ситуаций в его работе:

- в режиме работы «Запрет прохода» ротор не находится в исходном положении;
- в режиме работы «Запрет прохода» производится попытка несанкционированного прохода (вход в зону контроля);
- длительность прохода превышает максимальное время, отведённое на проход (10 с);
- перегрузка электропривода* длительностью более 2 с;
- электропривод* испытывает перегрузку четыре раза подряд;
- выход из строя оптических датчиков поворота и датчиков замков.

5.13.2 В каждом из указанных случаев происходит изменение уровня специального сигнала «Ready», звукового сигнала на пульте управления и активизация выходов «Alarm» в соответствии с таблицей 3.

5.13.3 Пояснения к таблице 3 «Нештатные ситуации в работе турникета»

(1) Если турникет находится в режиме «Запрет прохода», то его ротор должен находиться в исходном положении. При подаче питания на турникет блок управления выдает сигналы на исполнительный механизм для приведения ротора в исходное положение. При невозможности приведения ротора в исходное положение в течение 10 с активизируются сигналы на пульте управления, «Ready», «Alarm».

(2) При активизации датчика контроля зоны прохода при нахождении турникета в режиме «Запрет прохода» более 3 с после окончания прохода выдается сигнал «Alarm». Снятие сигнала происходит через 5 с после нормализации датчика контроля зоны прохода или по поступлении любой команды от пульта управления или иного устройства управления.

(3) На проход через турникет отводится время не более 10 с (максимальная длительность прохода). Если по каким-либо причинам проход не завершён за 10 с, срабатывает звуковой сигнал и сигнал «Ready».

(4) Для предотвращения выхода из строя электропривода и электроники предусмотрен режим защиты от перегрузки электропривода. При превышении силы тока, подаваемого на привод, более установленной нормы в течение более 2 с блок управления снимает управляющие сигналы с электропривода, усилие с ротора снимается и он прекращает вращение, при этом выдаётся сигнал «Ready».

Через 2 с возобновляется подача управляющих сигналов и ротор продолжает начатый доворот, при этом сигнал «Ready» снимается.

(5) При повторении перегрузки электропривода 4 раза в продолжение одного доворота ротора до исходного состояния, турникет переходит в аварийный режим, пульт управления выдаёт непрерывный звуковой сигнал, устанавливается сигнал «Ready». Выход из аварийного режима происходит через 20 с или после приведения ротора в исходное положение. После выхода из аварийного режима ротор совершит доворот до исходного положения, и турникет перейдет в установленный режим. Сброс установленного ранее режима при этом не происходит.

(6) При выходе из строя датчиков поворота или замков будет выдан непрерывный сигнал на пульт управления. Для проверки работоспособности датчиков переведите турникет в тестовый режим и выполните действия в соответствии с предлагаемыми тестами (см. Приложение Б, подраздел Б.3).

* Для модификации турникета PERCo-RTD-15.1

При разблокировке одного из направлений для освобождения замков разблокировки ротор турникета может совершать небольшой доворот в пределах 1° от исходного положения. При неисправности датчика замка при нахождении ротора турникета в исходном положении возможно срабатывание режима перегрузки.

Нештатные ситуации в работе турникета

ТАБЛИЦА 3

№	НЕШТАТНАЯ СИТУАЦИЯ	ЗВУКОВОЙ СИГНАЛ ПУЛЬТА УПРАВЛЕНИЯ	СОСТОЯНИЕ ВЫХОДА «READY»	СОСТОЯНИЕ ВЫХОДА «ALARM»
	Турникет находится в режиме работы «Запрет прохода». Положение ротора не соответствует исходному (см. п. 5.2.12)	Звучит непрерывный сигнал зуммера. Снятие сигнала — после приведения ротора в исходное положение	Активизация выхода. Снятие — после приведения ротора в исходное положение	Активизация выхода. Снятие — через 5 с после приведения ротора в исходное положение или любая команда
2	Турникет находится в режиме работы «Запрет прохода». Ротор находится в исходном положении (см. п. 5.2.12). После совершения предыдущего прохода прошло не менее 3 с. Датчик контроля зоны прохода (ДКЗП) находится в активном состоянии или переходит в него (производится попытка несанкционированного входа в зону контроля)	Нет сигнала	Нет активизации	Активизация выхода. Снятие — через 5 с после нормализации ДКЗП или любая команда после нормализации ДКЗП
3	Длительность прохода превышает максимальное время, отведённое на проход (10 с)	Звучит непрерывный сигнал зуммера. Снятие сигнала — после приведения ротора в исходное положение	Активизация выхода. Снятие — после приведения ротора в исходное положение	Нет активизации
4	Электропривод* испытывает перегрузку длительностью более 2 с	Нет сигнала	Активизация выхода. Снятие — после снятия режима перегрузки	Нет активизации
5	Электропривод* испытывает перегрузку четыре раза подряд	Звучит непрерывный сигнал зуммера. Снятие — через 20 с или после приведения ротора в исходное положение	Активизация выхода. Снятие — через 20 с или после приведения ротора в исходное положение	Нет активизации
6	Выход из строя оптических датчиков поворота и датчиков замков	Звуковые сигналы описаны в алгоритме проверки работоспособности турникета в тестовом режиме (см. Приложение Б, подраздел Б.3)	Нет активизации	Нет активизации

6. МАРКИРОВКА И УПАКОВКА

6.1 Маркировка турникета содержит наименование изделия, обозначение, дату изготовления и серийный номер. Покупные комплектующие изделия имеют маркировку в соответствии с их технической документацией.

* Для модификации турникета PERCo-RTD-15.1.

6.2 Турникет в стандартном комплекте поставки (см. подраздел 4.1) упакован в пять транспортировочных ящиков, которые предохраняют его составные части от повреждений во время транспортирования и хранения.

6.3 Габаритные размеры ящиков и их масса в стандартном комплекте поставки указаны в таблице 4.

6.4 На боковых стенках ящиков в левом верхнем углу нанесена маркировка в виде наклейки с рядом знаков (см. таблицу 5).

ТАБЛИЦА 4

НОМЕР ЯЩИКА	ГАБАРИТНЫЕ РАЗМЕРЫ ЯЩИКА (длина x ширина x высота), ММ	МАССА ЯЩИКА, КГ	ПРИМЕЧАНИЕ
1	1950x390x330	74,5	
2	2215x930x202	54	
3	2215x930x202	54	
4	2215x1030x260	92,5	
5	2160x940x154	74	

ТАБЛИЦА 5

НОМЕР ЯЩИКА	ЗНАКИ МАРКИРОВКИ ЯЩИКОВ			ПРИМЕЧАНИЕ
	условное название	условное обозначение	количество на одном ящике	
1-5	«Верх»		2	
	«Стекло»		2	
	«Допускаемая нагрузка»	70 кгс max 	2	
	«Боится сырости»		2	

7. МЕРЫ БЕЗОПАСНОСТИ

7.1. Меры безопасности при монтаже

7.1.1 Монтаж турникета должен проводиться лицами, полностью изучившими данное *Руководство*, с соблюдением общих правил выполнения электротехнических и монтажных работ.

7.1.2 При выполнении монтажных работ:

- все работы производите только при выключенных и отключённых от сети источниках питания;
- используйте только исправные инструменты;
- при установке формирователей прохода, преграждающей стойки, балки привода, ротора, полумуфт и кожуха балки привода

(см. подраздел 8.2) до их закрепления будьте особенно внимательны и аккуратны, предохраняйте детали турникета от падения;

- перед первым включением турникета убедитесь в том, что его монтаж выполнен правильно (см. подраздел 8.4).

7.1.3 Монтаж источников питания и другого дополнительного оборудования (см. подраздел 4.2) следует проводить с соблюдением мер безопасности, приведённых в эксплуатационной документации на указанное оборудование.

7.2. Меры безопасности при эксплуатации

7.2.1 При эксплуатации турникета необходимо соблюдать общие правила безопасности при использовании электрических установок.

7.2.2 **Запрещается эксплуатировать турникет:**

- в условиях, не соответствующих требованиям раздела 2;
- при напряжении питания, отличающемся от указанного в разделе 3.

7.2.3 Источники питания и другое дополнительное оборудование (см. подраздел 4.2) следует эксплуатировать с соблюдением мер безопасности, приведённых в эксплуатационной документации на указанное оборудование.

7.2.4 При проведении технического обслуживания турникета:

- все работы производите только при выключенных и отключённых от сети источниках питания;
- при снятии и установке крупногабаритных и массивных деталей турникета (кожуха балки привода, полумуфт, ротора — см. подраздел 10.2) будьте особенно внимательны и аккуратны, предохраняйте детали от падения.

8. МОНТАЖ

8.1. Общие рекомендации

8.1.1 Монтаж турникета является ответственной операцией, от которой в значительной степени зависит работоспособность и срок службы изделия.

До начала монтажных работ рекомендуется сначала внимательно изучить данный раздел, а затем просмотреть учебный фильм по монтажу турникета и в дальнейшем следовать изложенным в них инструкциям.

8.1.2 При монтаже рекомендуется:

- выполнять работы силами не менее двух человек, имеющих квалификацию монтажника не ниже третьего разряда и электрика не ниже третьего разряда;
- устанавливать турникет на прочные и ровные бетонные (бетон с характеристиками не ниже марки 400, группа прочности B22,5), каменные и т.п. основания, имеющие толщину не менее 150 мм;
- при установке турникета на менее прочное основание применять закладные фундаментные элементы размером 500x500x500 мм или монтажную раму (см. примечание ниже);
- перед установкой турникета проверить горизонтальность и плоскостность основания и при необходимости выровнять его; максимальное допустимое отклонение основания от плоскостности составляет 1,5 мм;
- применять для крепления турникета анкерные болты фирмы «SORMAT»;

ВНИМАНИЕ!

Предприятие-изготовитель не несет ответственности за повреждения турникета и другого оборудования, а также иной ущерб, нанесённый в результате неправильного монтажа, и отклоняет любые претензии потребителя, если монтаж выполнен с нарушением указаний, приведённых в данном Руководстве.

- при использовании дополнительного оборудования выполнять его установку с учётом вышеуказанных рекомендаций и в последовательности, указанной в подразделе 8.3.

Примечание — При использовании монтажной рамы отпадает необходимость разметки монтажных отверстий и установки анкеров, повышается надёжность крепления турникета.

8.1.3 При выполнении монтажных работ рекомендуется использовать следующие инструменты:

- электроперфоратор мощностью 1,2÷1,5 кВт;
- сверла твердосплавные Ø16 мм и Ø25 мм;
- ключи рожковые S7; S8; S10; S13; S17; S19; S24;
- ключи торцовые S7; S8; S10; S13; S17; S19; S24;
- ключи шестигранные S1,5; S2; S4; S6; S14;
- отвертку с крестообразным шлицем №2 длиной 150 мм;
- отвёртку с прямым шлицем №5 длиной 150 мм;
- штангенциркуль ШЦ-I-250;
- рулетку 3 м;
- уровень строительный;
- динамометр до 10 кгс или весы пружинные бытовые до 10 кгс;
- проволоку 0,5 мм х 2,5 м;
- ленту липкую;
- две стремянки с числом ступеней не менее четырёх.

Примечание — Допускается применение других инструментов, не снижающих требуемое качество монтажных работ.

8.2. Монтаж турникета

8.2.1 Распакуйте турникет и проверьте комплект поставки согласно разделу 3 *Паспорта* на него.

8.2.2 Далее в разделе содержание монтажных операций дано с учётом приведённых выше рекомендаций (см. подраздел 8.1).

Рекомендации по подготовке отверстий в основании (установочной поверхности) для крепления турникета даны с учётом использования анкерных болтов фирмы «SORMAT» для прочных бетонных полов (см. п. 4.2.3 и таблица 6).

ТАБЛИЦА 6

ТИПОРАЗМЕР АНКЕРА	НАЗНАЧЕНИЕ	ДИАМЕТР СВЕРЛА, ММ	ГЛУБИНА СВЕРЛЕНИЯ, ММ	КОЛИЧЕСТВО, ШТУК
PFG IR 10-15	Крепление секций (6) и (7) формирователя прохода и преграждающей стойки (3)	16	60	12
PFG IR 16-25	Крепление нижнего узла вращения (5)	25	100	1

8.2.3 Выполните на установочной поверхности в соответствии с рисунком 8 разметку отверстий для монтажа турникета и разметку кабельных каналов для прокладки кабелей индикации (10) и (11) и кабелей считывателей (23)* и (24)*. Также выполните разметку расположения переходной клеммной колодки (27) и кабельных каналов для прокладки кабелей (17), (18) и (21) и дальнейшей прокладки кабелей считывателей (23)* и (24)* (расположение переходной клеммной колодки и схема прокладки указанных кабелей определяются потребителем по месту).

Примечание — Материал, форма сечения, размеры, вариант прокладки (поверхностный, заглублённый, комбинированный), расположение на пропускном пункте и другие характеристики кабель-каналов **определяются потребителем**, исходя из особенностей пропускного пункта, планировки оборудования и прочих эксплуатационных факторов.

* Данное оборудование не входит в стандартный комплект поставки турникета (см. примечания к п. 1.2).

8.2.4 Подготовьте кабельные каналы и отверстия для крепления турникета. Вставьте анкеры на всю глубину подготовленных отверстий.

8.2.5 Положите секции (6) и (7) формирователя прохода на установочную поверхность. Отверните винты крепления блока индикации левой секции (6) и снимите блок. Используя монтажную проволоку, протяните левый кабель индикации (10) внутри стойки, на которой находился снятый блок так, чтобы конец кабеля со штекером на $0,1...0,2$ м выходил из отверстия для крепления блока, а другой конец кабеля выходил из нижнего отверстия стойки. Вставьте штекер кабеля в блок индикации и установите блок на место. Аналогичным образом присоедините правый кабель индикации (11) к блоку индикации на правой секции (7).

8.2.6 Установите левую секцию формирователя прохода (6) таким образом, чтобы опорная стойка секции с блоком индикации (9) располагалась над зоной *L* (рисунок 8). Совместите четыре отверстия во фланцах (8) секции с отверстиями в установочной поверхности. Закрепите секцию с помощью анкерных болтов, при этом усилие затяжки болтов должно быть предварительным, обеспечивающим возможность регулировки отклонения секции от вертикали. Подведите кабель индикации (10) и кабель считывателя (23)* по кабельному каналу к зоне *A*.

8.2.7 Установите и закрепите правую секцию формирователя прохода (7) таким образом, чтобы опорная стойка секции с блоком индикации располагалась над зоной *R* (рисунок 8). Подведите кабель индикации (11) и кабель считывателя (24)* по кабельному каналу к зоне *A*.

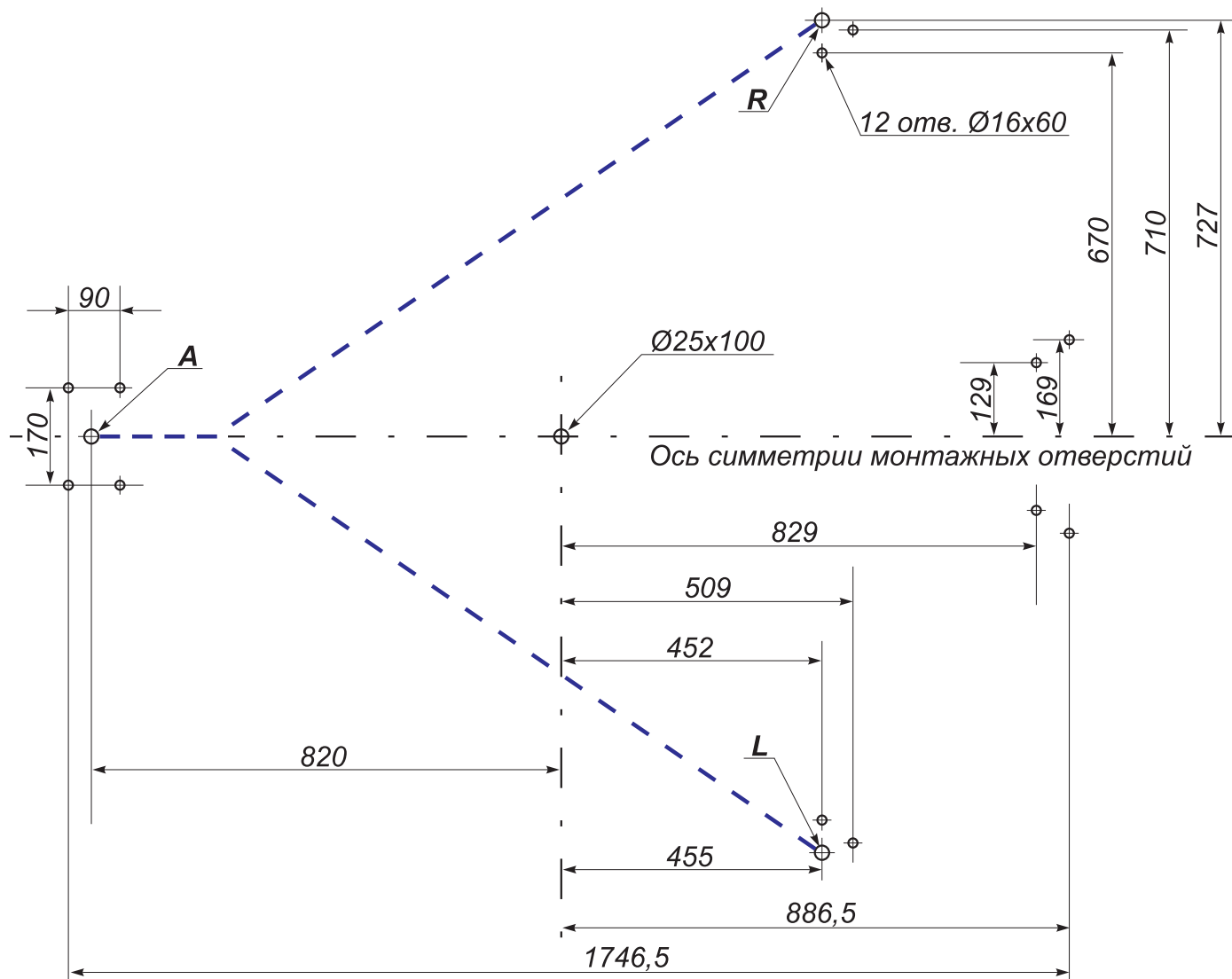


Рисунок 8 – Схема разметки для установки турникета:

- L** — зона выхода кабеля индикации (10) и кабеля считывателя (23)* из левой секции формователя прохода (6);
- R** — зона выхода кабеля индикации (11) и кабеля считывателя (24)* из правой секции формователя прохода (7);
- A** — зона входа кабелей (10), (11), (17), (18) и (21) в преграждающую стойку (3); зоны **L**, **R** и **A** показаны окружностями диаметром 25 мм;
- - - - — условное направление прокладки кабельных каналов** для кабелей индикации (10) и (11) и кабелей считывателей (23)* и (24)*

* Данное оборудование не входит в стандартный комплект поставки турникета (см. примечания к п. 1.2).

** См. примечание к п. 8.2.3.

8.2.8 Вверните две шпильки $M12 \times 65$ в верхнюю часть преграждающей стойки (3) (см. рисунок 9).

8.2.9 Положите преграждающую стойку (3) на установочную поверхность таким образом, чтобы фланец (4) находился рядом с зоной А. Используя монтажную проволоку, протяните кабели (10), (11), (17), (18) и (21) через нижнее отверстие в преграждающей стойке со стороны фланца вверх по стойке до выхода из её верхнего отверстия. Отрегулируйте длину концов кабелей на выходе из верхнего отверстия, которая должна составлять:

- 0,8...1,0 м для кабелей (10), (11), (17) и (21);
- 1,2...1,4 м для кабеля (18).

Зафиксируйте концы кабелей на верхней планке преграждающей стойки с помощью липкой ленты.

8.2.10 Установите преграждающую стойку фланцем (4) на зону А, а нижний узел вращения (5) — на отверстие с анкером $\varnothing 25$ мм (рисунок 8). Совместите четыре отверстия во фланце и одно отверстие в центре нижнего узла вращения с отверстиями в установочной поверхности. Закрепите преграждающую стойку с помощью анкерных болтов, при этом усилие затяжки болтов должно быть предварительным, обеспечивающим возможность регулировки её отклонения от вертикали.

Проложите в соответствующих кабельных каналах кабели (17), (18), (21), (23) и (24) (см. примечание к п. 8.2.3).

8.2.11 Установите лист (12) сверху на секции (6) и (7) формователя прохода так, чтобы две шпильки, установленные в секциях, прошли через лист, а две грани листа, вдоль каждой из которых расположен ряд из четырёх отверстий, имеющих с нижней стороны листа выборку большего диаметра (цековку), находились бы над секциями. Обратите внимание на то, чтобы установленные на секциях резьбовые втулки вошли в отверстия (цековку) в листе, обеспечивая плотность прилегания листа к поверхностям секций. Закрепите лист на секциях сверху восемью винтами $M6 \times 30$. Усилие затяжки винтов — предварительное.

8.2.12 Со стороны каждого торца балки привода (13) отверните два винта (15) $M4 \times 20$ с шайбами $M4$, крепящие кожух (14), приподнимите его и снимите с балки.

ВНИМАНИЕ!

При выполнении дальнейших работ (п.п. 8.2.13-8.2.14) до закрепления балки привода будьте особенно внимательны и аккуратны, предохраняйте балку от падения

8.2.13 Поверните балку (13) концом, на котором расположена DIN-рейка (рис. 3), к преграждающей стойке (3), а другим концом — к секциям (6) и (7) формователя прохода. Используя две стремянки, поднимите балку на высоту преграждающей стойки и обоприте её сверху на преграждающую стойку. Открепите концы кабелей от верхней планки преграждающей стойки (п. 8.2.9), пропустите их в отверстие балки и закрепите с помощью липкой ленты внутри балки. Наденьте балку на две шпильки, расположенные на преграждающей стойке (п. 8.2.8), наденьте на каждую шпильку шайбу 12, затем шайбу пружинную 12 и зафиксируйте положение балки двумя гайками $M12$ (см. рисунок 9), накрутив их до середины выступающей части шпилек.

8.2.14 Наденьте другой конец балки на две шпильки, выступающие из листа (12) (п. 8.2.5), наденьте на шпильки две квадратные шайбы*, на шайбы — пластину*, а затем две пружинные шайбы 12 и зафиксируйте положение балки двумя гайками $M12$ (см. рисунок 10). Затяните гайки на всех четырёх шпильках, крепящих балку привода. Усилие затяжки гаек — предварительное.

* Квадратные шайбы и пластина при поставке находятся внутри балки привода (13).

8.2.15 Стяните лист с балкой привода снизу четырьмя винтами $M6 \times 30$. При этом два винта вкрутите снизу в резьбовые втулки, установленные в балке привода, а два винта пропустите снизу внутрь балки и закрепите изнутри двумя гайками $M6$ с шайбами 6. Усилие затяжки винтов — предварительное.

8.2.16 Закрепите балку привода на верхней планке преграждающей стойки двумя болтами $M8 \times 25$ с шайбами 8. Усилие затяжки болтов — предварительное.

8.2.17 Установите в держатели балки лампы подсветки прохода (рисунок 3).

8.2.18 Положите на ровную горизонтальную поверхность секцию ротора с элементами крепления.

Закрепите на ней одну из стандартных секций ротора следующим образом:

- в верхней части стандартной секции ротора установите усилительный элемент и закрепите секции с помощью двух болтов $M8 \times 50$ с шайбами пружинными (см. рис. 11А);
- используя 10 болтов $M8 \times 12$ с пружинными шайбами 8, закончите крепление секций ротора.

Аналогично закрепите вторую секцию ротора (см. рис. 11). Окончательно затяните болты. Ротор собран.

8.2.19 Проверьте положение кольца скольжения в нижнем узле вращения (5). Кольцо должно лежать в узле без перекосов, опираясь на опорную поверхность подшипника по всему периметру.

8.2.20 Закройте оба замка механической разблокировки, расположенные на балке (см. подраздел 5.12).

8.2.21 Выберите вариант эксплуатации турникета (см. п. 1.2). При эксплуатации турникета в качестве отдельного самостоятельного преграждающего устройства возможно использование как бесшлюзовых, так и шлюзовых режимов его работы (таблица 1, разделы А и Б). При эксплуатации турникета в качестве преграждающего устройства в составе СКУД рекомендуется использовать только бесшлюзовые режимы его работы (таблица 2).

Возможность работы турникета в шлюзовых или бесшлюзовых режимах определяется заданным исходным положением его створок (п. 5.2.12).

8.2.22 Установите собранный ротор (1) (п. 8.2.18) с небольшим наклоном нижним концом в нижний узел вращения (5) в исходное положение, соответствующее выбранному варианту перекрытия створками зоны прохода в исходном состоянии турникета (А или Б, см. п. 5.2.12).

Для обеспечения возможности работы турникета в **бесшлюзовых режимах (вариант А исходного состояния турникета)** перекройте зону прохода **одной** створкой, расположив её параллельно оси симметрии монтажных отверстий (рис. 8) в направлении к стыку секций (6) и (7) формователя прохода (рис. 1 и 12, а).

Для обеспечения возможности работы турникета в **шлюзовых режимах (вариант Б исходного состояния турникета)** перекройте зону прохода **двумя** створками в направлениях к опорным стойкам секций (6) и (7) с блоками индикации (рисунки 4 и 12, б).

Затем соедините вал ротора с валом исполнительного механизма посредством муфтового соединения (16), состоящего из двух полумуфт, используя четыре болта $M8 \times 30$ с пружинными шайбами 8 (см. рисунок 13).

8.2.23 Проверьте вертикальность положения ротора с помощью уровня. При необходимости устраните отклонения от вертикальности путём смещения в пределах допуска монтажных отверстий нижнего узла вращения (5), листа (12) и балки (13). Окончательно затяните болты и винты креплений указанных элементов турникета.

8.2.24 Вставьте в отверстия для болтов соединения секций ротора (1) заглушки $\varnothing 16$.

8.2.25 Откройте с помощью ключей оба замка механической разблокировки (выполните механическую разблокировку турникета, см. подраздел 5.12) и проверьте рукой свободное вращение створок. Створки должны поворачиваться в обе стороны равномерно.

8.2.26 Окончательно затяните анкерные болты крепления к установочной поверхности фланца (4) преграждающей стойки (3) и фланцев (8) секций (6)

и (7) формирователя прохода. При возникновении перекосов в конструкции турникета допускается использовать монтажные прокладки.

8.2.27 Вновь проверьте вертикальность положения ротора с помощью уровня и свободное вращение створок. Усилие поворота на середине преграждающего элемента (створки) не должно превышать 3 кгс. За середину створки условно принимается середина пятой снизу преграждающей планки. Усилие поворота можно измерить динамометром или бытовыми пружинными весами.

При монтаже турникета модификации PERCo-RTD-15.2 с механическим приводом отрегулируйте его демпфер в соответствии с *Инструкцией по регулировке* (см. Приложение В). По окончании проверки выполните механическую блокировку турникета (подраздел 5.12).

8.2.28 Подключите кабели (10), (11), (17) и (21) к DIN-рейке в соответствии со схемой подключения (Приложение А, рисунок А.1). Проверьте наличие перемычки «Fire Alarm» и при необходимости установите перемычку «IMPULS» (см. п.п. 5.5.3-5.5.4 и 5.11.3).

8.2.29 Подключите кабель (18) к лампам подсветки прохода в соответствии со схемой подключения (Приложение А, рисунок А.1).

Турникет установлен.

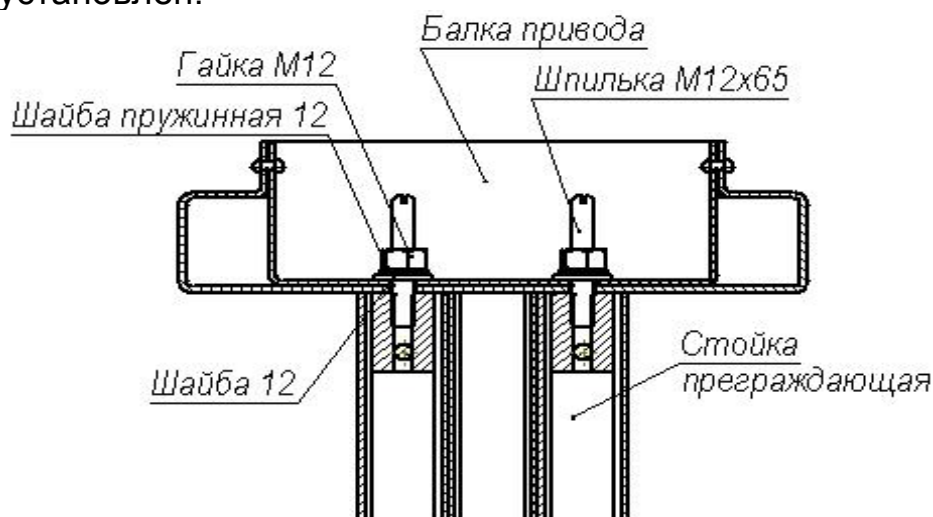


Рисунок 9 – Крепление балки привода (13) к стойке преграждающей (3)

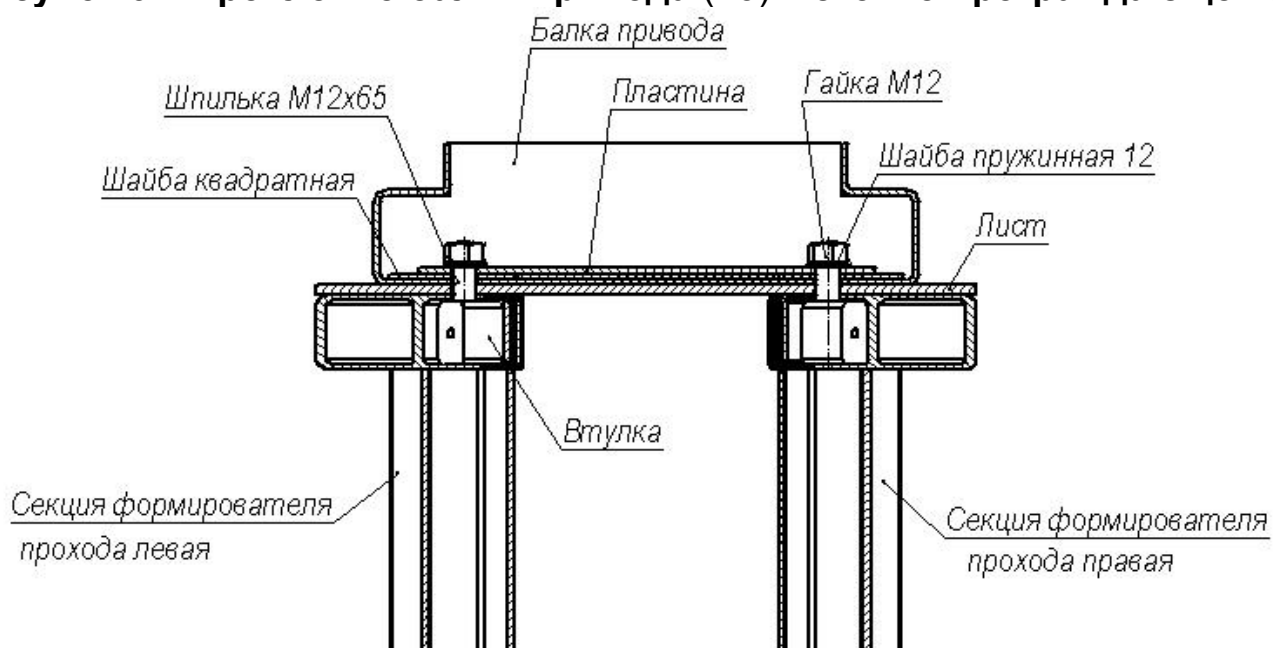


Рисунок 10 – Крепление балки привода (13) к секциям (6) и (7) формирователя прохода

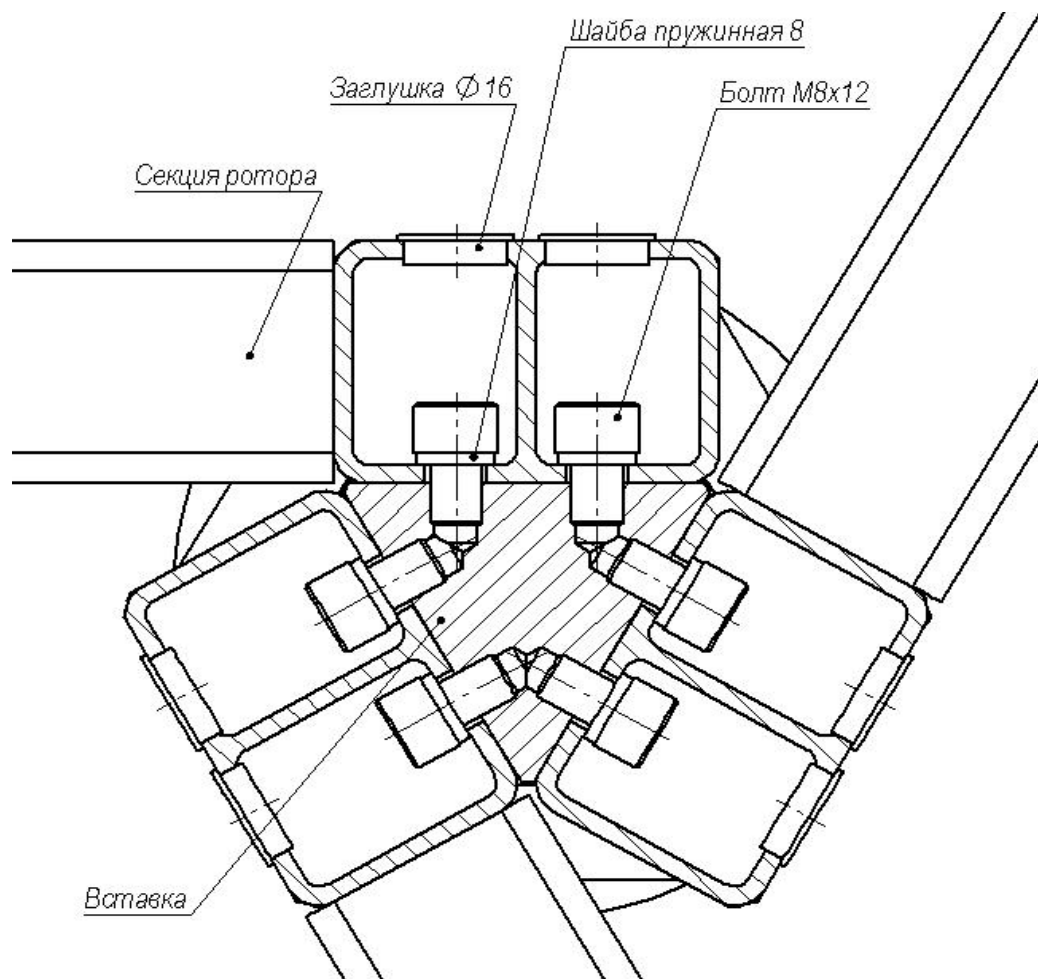


Рисунок 11 – Схема соединения секций ротора (1)

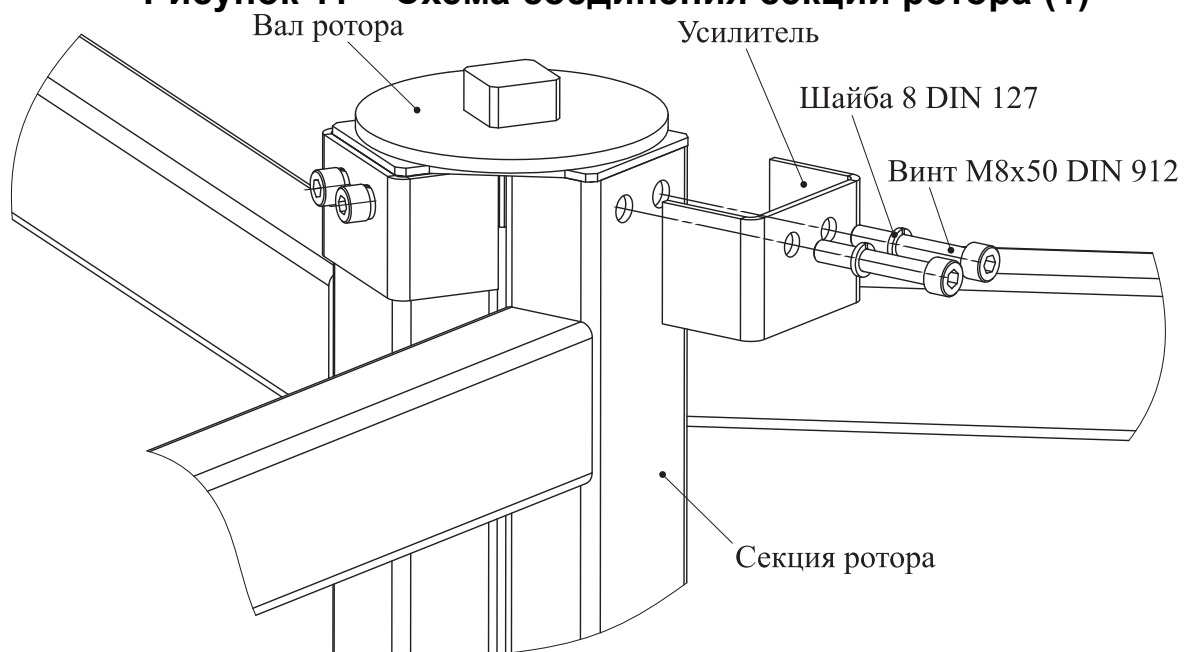


Рисунок 11А. Схема усиления ротора

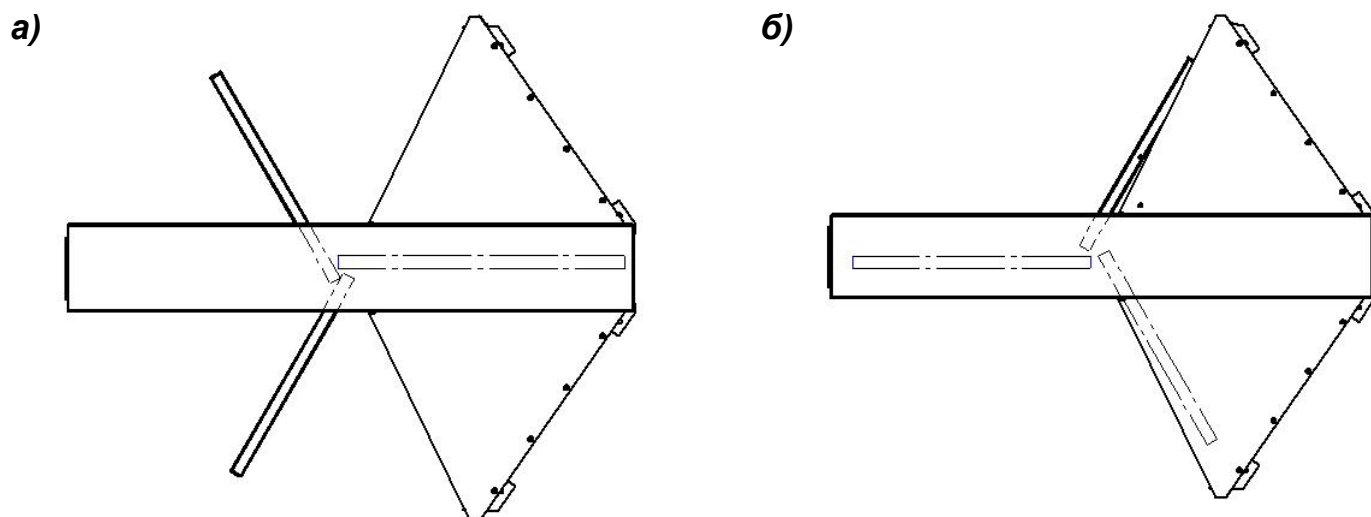
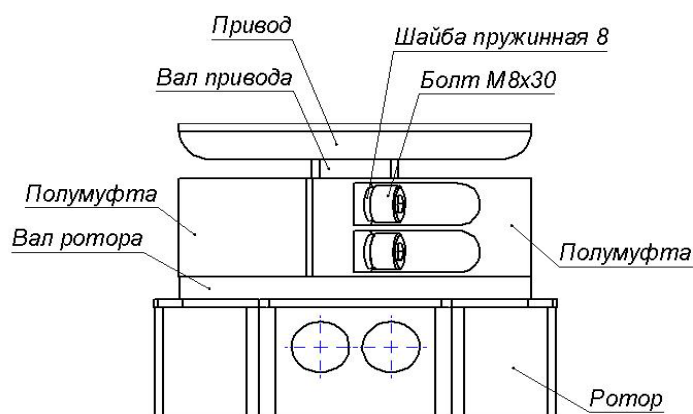


Рисунок 12 – Исходное положение створок турникета (вид сверху):
а – для бесшлюзовых режимов работы; б – для шлюзовых режимов работы



**Рисунок 13 – Муфтовое соединение (16) вала привода
 исполнительного механизма с валом ротора (1)**

8.3. Монтаж дополнительного оборудования

8.3.1 Установку используемого дополнительного оборудования (см п. 4.2.2) производите согласно требованиям эксплуатационной документации на него и с учётом приведённых ниже рекомендаций.

8.3.2 Рекомендуется соблюдать следующий порядок монтажа основного и дополнительного оборудования:

- установка монтажной рамы *PERCo-RTD-15*;
- установка турникета;
- установка калитки полноростовой *PERCo-WHD-15*;
- установка секций ограждения полноростового основных *PERCo-MB-15V*;
- установка секций ограждения полноростового дополнительных *PERCo-MB-15D*;
- установка крыши турникета *PERCo-RTD-15*;
- установка источника питания турникета и источника питания подсветки прохода;
- установка устройства радиуправления, выносных световых индикаторов, датчика контроля зоны прохода* и сирены.

* Установка датчика контроля зоны прохода на турникет производится на заводе-изготовителе.

8.3.3 Разметку кабельных каналов и прокладку кабелей для подключения дополнительного оборудования выполняйте одновременно с аналогичными операциями по монтажу турникета (см. п.п. 8.2.3 и 8.2.4).

8.3.4 Установку источника питания турникета и источника питания подсветки прохода на отведенных для них местах производите с учётом длины поставляемых кабелей питания; после установки подключите к ним соответственно кабели (17) и (18).

8.3.5 Датчик контроля зоны прохода рекомендуется устанавливать на секции ограждения или на кабине охранника пропускного пункта*. Сирену можно расположить рядом с источником питания турникета. Подключите датчик контроля зоны прохода и сирену к DIN-рейке в соответствии со схемой подключения (Приложение А, рисунок А.1).

8.3.6 Подключение прочего дополнительного оборудования производите также в соответствии со схемой подключения (Приложение А, рисунок А.1).

8.3.7 При необходимости обращайтесь за консультациями в ближайший сервисный центр компании *PERCo* (см. Приложение Г).

8.4. Проверка правильности монтажа

8.4.1 Проверьте правильность прокладки и целостность всех кабелей.

8.4.2 Последовательно проверьте правильность и надёжность электрических соединений:

- основного оборудования;
- дополнительного оборудования.

8.4.3 Вне зависимости от варианта эксплуатации турникета (п. 1.2) рекомендуется проверить работоспособность турникета в тестовом режиме при управлении с пульта управления (19) (см. подраздел Б.3 Приложения Б и п. 5.5.4).

По окончании проверки отключите источники питания, установите на балку (13) кожух (14) и закрепите его с обоих торцов балки четырьмя винтами *M4x20* с шайбами *M4*. Включите турникет согласно разделу 9.

8.4.4 При использовании датчика контроля зоны прохода и сирены проверьте их работу в следующей последовательности:

- выключите питание турникета и вновь включите его, при этом после включения турникет должен перейти в режим работы «Запрет прохода»;
- после включения питания турникета выждите время (от 10 до 50 с) до момента гашения тестового индикатора внутри датчика контроля зоны прохода;
- поднесите руку к датчику контроля зоны прохода; при его срабатывании зазвучит непрерывный сигнал сирены;
- прекращение сигнала сирены происходит либо автоматически, спустя заданное время ($5 \pm 0,5$ с), либо при нажатии любой кнопки на пульте управления.

После завершения проверок турникет готов к эксплуатации.

* Установка датчика контроля зоны прохода на турникет производится на заводе-изготовителе.

9. ЭКСПЛУАТАЦИЯ

9.1. Общие указания

ВНИМАНИЕ!

- 1) При эксплуатации турникета соблюдайте общие правила безопасности при использовании электрических установок.
- 2) Запрещается подключать источники питания в сеть с напряжением и частотой, отличающимися от значений, указанных в их паспортах.
- 3) Не допускаются рывки и удары по створкам и блокам индикации.
- 4) При эксплуатации турникета также **ЗАПРЕЩАЕТСЯ**:
 - перемещать через зону прохода предметы, превышающие ширину проёма прохода;
 - разбирать и регулировать узлы, обеспечивающие работу турникета (исполнительный механизм и блок управления), кроме случаев регулирования демпфера турникета модификации PERCo-RTD-15.2 с механическим приводом согласно *Инструкции по регулировке* (Приложение В);
 - использовать при чистке турникета вещества, способные вызвать повреждения поверхностей и коррозию деталей.

9.2. Выбор режимов работы

9.2.1 При выборе режимов работы турникета (разделы А или Б таблицы 1) учитывайте уровень требований к контролю на пропускном пункте, интенсивность использования турникета, конструкцию пропускного пункта и другие эксплуатационные факторы.

9.2.2 Стандартные (бесшлюзовые) режимы работы турникета рекомендуются использовать в тех случаях, когда нет особо жёстких требований к контролю на пропускном пункте. Дополнительные (шлюзовые) режимы работы турникета особенно эффективны для управления проходом людей на пропускных пунктах режимных предприятий, специальных учреждений и других объектов с особыми требованиями к контролю доступа.

9.2.3 Перевод турникета из бесшлюзовых режимов работы в шлюзовые и обратно осуществляется путём переустановки ротора.

При необходимости переустановку ротора выполняйте следующим образом:

- отключите от сети источники питания;
- придерживая полумуфты, отверните болты муфтового соединения (16);
- снимите полумуфты;
- установите вал ротора в одно из следующих исходных рабочих положений:
 - а) при переводе турникета из бесшлюзовых режимов работы в шлюзовые установите вал ротора так, чтобы зона прохода была перекрыта **двумя** створками в направлениях к наружным стойкам секций (6) и (7) формователя прохода (см. п. 5.2.12, вариант Б и рисунки 4 и 12,б);
 - б) при переводе турникета из шлюзовых режимов работы в бесшлюзовые установите вал ротора так, чтобы зону прохода перекрывала **одна** из створок параллельно оси симметрии монтажных отверстий (рисунок 8) в направлении к стыку секций (6) и (7) формователя прохода (п. 5.2.12, вариант А и рисунки 1 и 12,а);
- соедините вал ротора с валом исполнительного механизма посредством полумуфт,
- затяните болты, стягивающие полумуфты;
- выполните механическую разблокировку турникета (подраздел 5.12);
- проверьте свободное вращение ротора (п. 8.2.27);
- снова установите створки в исходное положение;
- выполните механическую блокировку турникета (подраздел 5.12);
- проверьте работу турникета в соответствии с подразделом 9.3.

9.3. Включение турникета

9.3.1 Убедитесь в правильности всех подключений основного и дополнительного оборудования.

9.3.2 Проверьте, что створки турникета находятся в исходном положении, соответствующем выбранным режимам его работы (бесшлюзовые или шлюзовые режимы, см. подраздел 9.2).

9.3.3 Проверьте ключами, что замки механической разблокировки турникета закрыты (турникет механически заблокирован, см. подраздел 5.12).

9.3.4 Подключите источник питания турникета и источник питания подсветки прохода к сети с напряжением и частотой, указанными в их паспортах.

9.3.5 Включите источники питания. На обоих блоках индикации (9) загорятся красные индикаторы. Если турникет подключён к пульту управления (19), то на нём загорится красный индикатор над кнопкой «STOP». При исправности турникета пульт управления выдаст один звуковой сигнал*. Через 4 с после включения источников питания турникет перейдёт в режим «Запрет прохода».

Турникет готов к работе.

9.3.6 Проверьте работу турникета во всех режимах в соответствии с таблицами 1 и 2 в зависимости от используемого управляющего устройства и с учётом особенностей работы исполнительного механизма (п. 5.2.9).

9.4. Возможные неисправности

9.4.1 Перечень возможных неисправностей, устранение которых производится потребителем, приведён в таблице 7.

9.4.2 При появлении других неисправностей рекомендуем обратиться за консультацией в ближайший сервисный центр компании PERCo (Приложение Г).

Таблица 7

Возможные неисправности и способы их устранения

НЕИСПРАВНОСТЬ	ВЕРОЯТНАЯ ПРИЧИНА	СПОСОБ УСТРАНЕНИЯ
При включении источников питания турникет не работает, индикаторы на пульте управления и на блоках индикации не горят	Неправильное подключение или обрыв кабеля питания турникета (17)	Проверьте правильность подключения кабеля питания (17) к DIN-рейке. При обрыве кабеля питания замените его
Турникет не разблокируется в заданном направлении, индикаторы на пульте управления и на блоках индикации не горят или горят, но не изменяют своего состояния	Неправильное подключение или обрыв проводника кабеля управления (21)	Проверьте правильность подключения кабеля управления (21) к DIN-рейке. При обрыве кабеля управления замените его
Турникет разблокируется, но отсутствуют сигналы «PASS A» и «PASS B» с турникета на контроллер СКУД (проход не фиксируется СКУД)	Неправильное подключение, обрыв или короткое замыкание кабеля управления (21)	Проверьте цепи подключения «PASS A», «PASS B», «Common». По результатам проверки устраните неправильное подключение, обрыв или короткое замыкание кабеля управления

* Больше количество звуковых сигналов будет означать неисправность одного из датчиков, определяемую по таблице Б.2 Приложения Б (при условии правильности выполнения п.п. 9.3.1-9.3.4).

10. ТЕХНИЧЕСКОЕ ОБСЛУЖИВАНИЕ

10.1. Общие указания

10.1.1 В процессе эксплуатации с целью поддержания работоспособности и обеспечения расчётного срока службы турникета необходимо периодически проводить его техническое обслуживание (ТО).

10.1.2 Периодичность планового ТО — 1 раз в 6 месяцев. В случае возникновения неисправностей ТО следует проводить сразу после их устранения.

10.1.3 При проведении ТО рекомендуется выполнять работы силами двух человек, имеющих квалификацию механика и электромеханика (или электрика) не ниже третьего разряда и изучивших данное *Руководство*.

10.1.4 ТО включает в себя следующий объём работ: частичную разборку турникета, очистку отсеков несущей балки, смазку подверженных износу деталей исполнительного механизма и замков механической разблокировки, проверку крепления деталей и узлов турникета, установку снятых деталей на место, регулировку демпфера (только для турникета модификации *PERCO-RTD-15.2*) и общую проверку работы турникета.

Примечания

1 Регулировка узлов, обеспечивающих работу турникета (п. 5.2.8), кроме регулировки демпфера турникета модификации *PERCO-RTD-15.2*, не входит в объём работ, предусмотренных ТО. Эти узлы отрегулированы на заводе-изготовителе и в дополнительной регулировке не нуждаются.

2 Регулировку демпфера турникета модификации *PERCO-RTD-15.2* следует проводить также при значительных изменениях температурного режима эксплуатации турникета (см. *Инструкцию по регулировке* в Приложении В).

10.2. Порядок технического обслуживания

10.2.1 Порядок проведения ТО следующий:

- выключите источник питания турникета и источник питания ламп подсветки прохода и отсоедините их от сети;

ВНИМАНИЕ!

При снятии и установке крупногабаритных и массивных деталей турникета (кожух балки привода, полумуфты, вал ротора) будьте особенно внимательны и аккуратны, предохраняйте детали от падения

- с обоих торцов балки привода (13) отверните четыре винта *M4x20* с шайбами *M4*, крепящие кожух (14), приподнимите его и снимите с балки;
- последовательно проверьте и при необходимости подтяните резьбовые соединения креплений узлов турникета (см. п.п. 8.2.11, 8.2.14-8.2.16 и рисунки 9 и 10);
- очистите отсеки балки привода от загрязнений;
- проверьте надёжность крепления всех кабелей;
- смажьте машинным маслом типа *И-20*:
 - а) стопорные шпонки и контактные поверхности *A* исполнительного механизма — по две – три капли масла в каждое место смазки (места смазки указаны на рисунке 14);
 - б) механизмы секретности замков механической разблокировки со стороны замочной скважины;
- проверьте работу замков механической разблокировки; они должны работать без заеданий, обеспечивая надёжную разблокировку (свободное вращение) ротора в обоих направлениях (подраздел 5.12);

- установите кожух балки привода в рабочее положение и закрепите его четырьмя винтами $M4 \times 20$ с шайбами $M4$;
- придерживая полумуфты, отверните болты муфтового соединения (16) и снимите полумуфты (рисунок 13);
- аккуратно приподнимая, снимите ротор (1) с нижнего узла вращения (5), с небольшим наклоном выведите его из турникета и положите на устойчивую поверхность;
- последовательно проверьте на отсутствие люфта соединения всех секций ротора; при необходимости выньте заглушки и подтяните болты креплений (рисунок 11);
- выньте из нижнего узла вращения (5) кольцо скольжения;
- проверьте затяжку анкерного болта крепления нижнего узла вращения к установочной поверхности и при необходимости подтяните его;
- очистите от загрязнений кольцо скольжения и поверхности трения нижнего узла вращения;
- осмотрите кольцо скольжения и поверхности трения нижнего узла вращения на предмет отсутствия сколов, трещин и задиров;
- установите на место кольцо скольжения;
- установите ротор в рабочее положение (п. 8.2.22, рисунок 12);
- установите в рабочее положение полумуфты и стяните их болтами (п. 8.2.22, рисунок 11);
- проверьте затяжку анкерных болтов крепления к установочной поверхности фланца (4) преграждающей стойки (3) и фланцев (8) секций (6) и (7) формователя прохода; при необходимости подтяните болты (п. 8.2.23);
- отрегулируйте демпфер согласно *Инструкции по регулировке* (только для турникета модификации PERCO-RTD-15.2, см. Приложение В);
- проверьте работу турникета, а также работу датчика контроля зоны прохода и сирены при их использовании (подраздел 8.4).

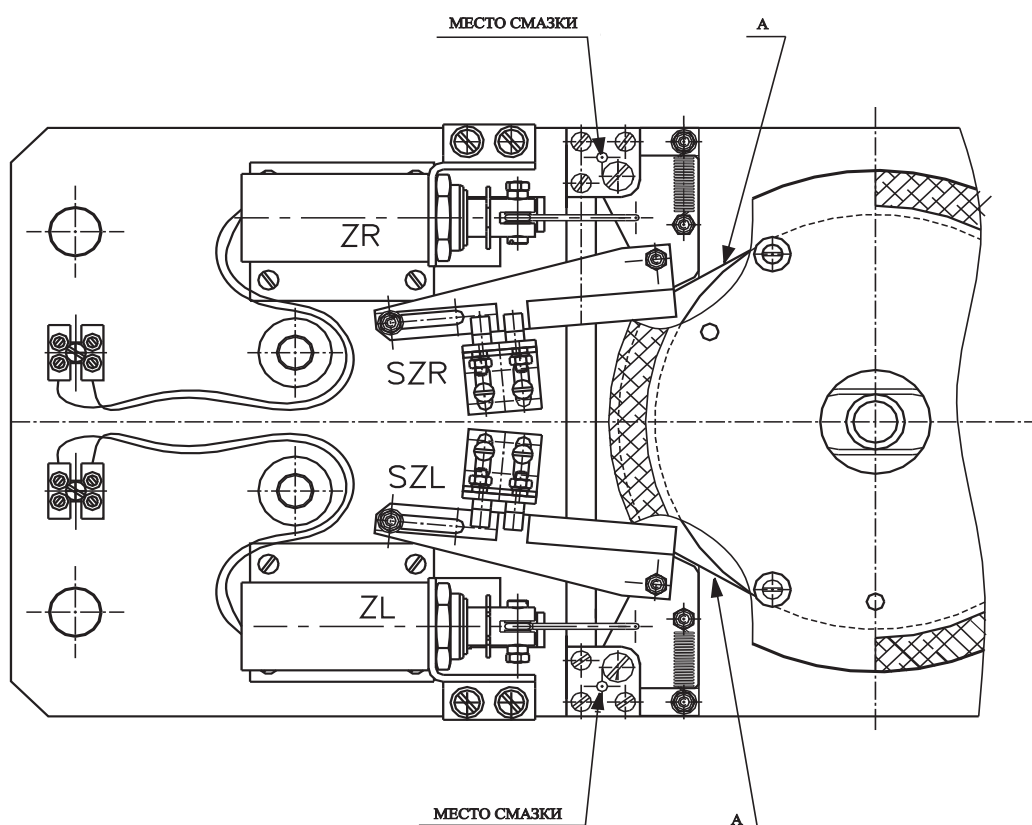


Рисунок 14 – Вид сверху на исполнительный механизм, установленный в балке привода (13), с указанием мест смазки

После завершения работ по техническому обслуживанию и проверок турникет готов к дальнейшей эксплуатации.

10.2.2 При необходимости ремонта повреждённых окрашенных поверхностей турникета следует воспользоваться порошковой краской из стандартного комплекта поставки турникета (см. подраздел 4.1), руководствуясь следующей инструкцией по её применению:

- обезжирьте и просушите повреждённую поверхность;
- разведите порошок краски в нужном количестве ацетоном до состояния густой сметаны;
- нанесите краску на повреждённую поверхность кистью или тампоном;
- просушите отремонтированную поверхность до затвердевания краски; ориентировочное время сушки при комнатной температуре составляет 3...4 ч.

10.2.3 При обнаружении во время ТО турникета каких-либо дефектов его узлов, а также по истечении гарантийного срока его эксплуатации (см. п. 4.2 *Паспорта* на турникет) рекомендуется обратиться в ближайший сервисный центр компании *PERCo* (Приложение Г) за консультацией и для организации контрольного осмотра узлов турникета.

11. ТРАНСПОРТИРОВАНИЕ И ХРАНЕНИЕ

11.1 Турникет в упаковке предприятия-изготовителя допускается транспортировать только закрытым транспортом (в железнодорожных вагонах, в контейнерах, в закрытых автомашинах, в трюмах, на самолетах и т.д.).

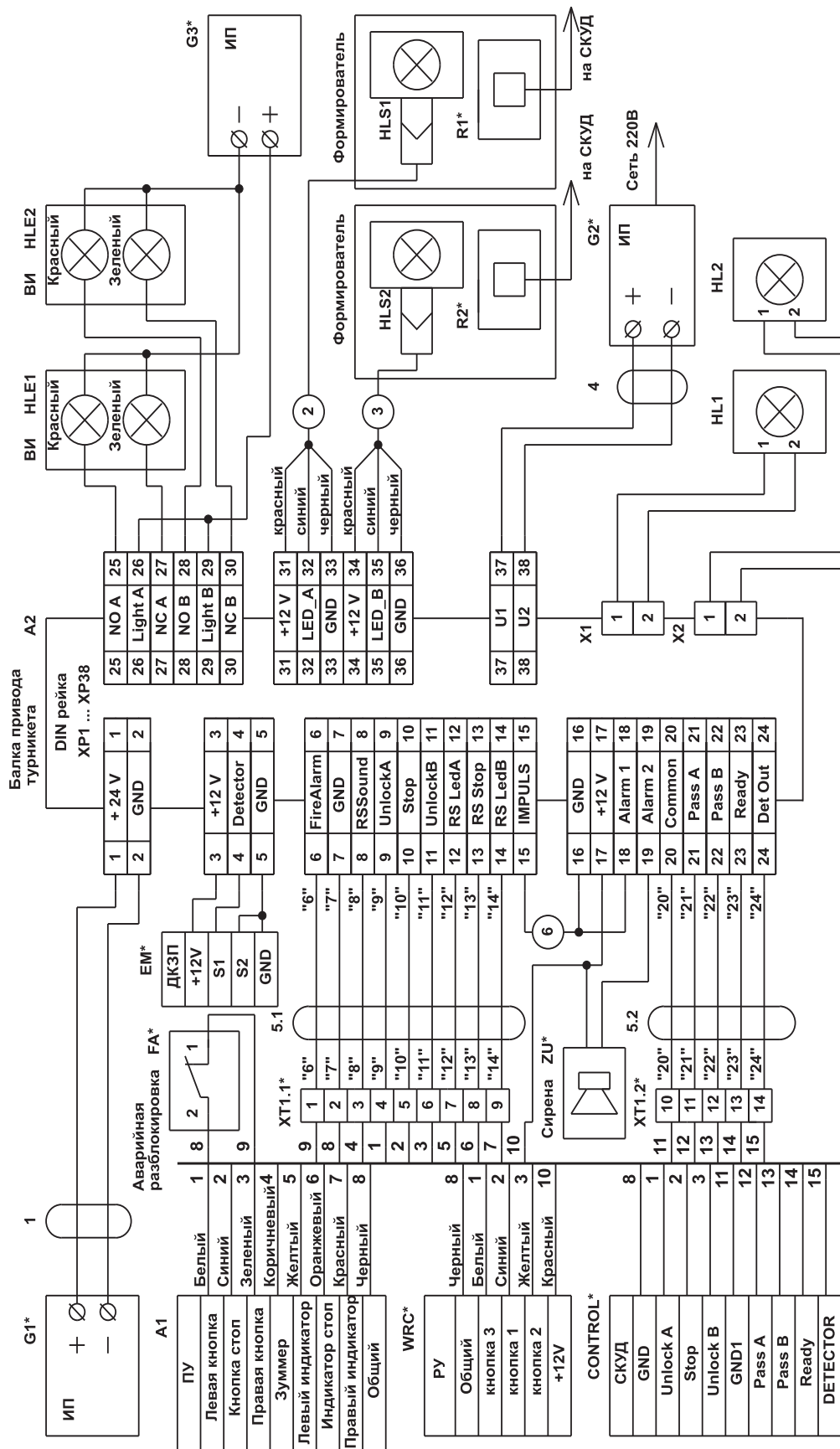
11.2 При транспортировании допускается штабелировать ящики в два ряда с учётом их массы и допустимой нагрузки на них (см. таблицы 4 и 5).

11.3 Хранение турникета допускается в закрытых помещениях при температуре окружающего воздуха от минус 40 до плюс 55°C и относительной влажности воздуха до 98% при 25°C. В помещении для хранения не должно быть паров кислот, щелочей, а также газов, вызывающих коррозию.

11.4 После транспортирования и хранения турникета при отрицательных температурах или при повышенной влажности воздуха перед началом монтажных работ его необходимо выдержать в упаковке не менее 24 ч в климатических условиях, соответствующих условиям эксплуатации (см. п.п. 2.1-2.4).

ПРИЛОЖЕНИЕ А (обязательное)

СХЕМА ПОДКЛЮЧЕНИЯ ТУРНИКЕТА И ДОПОЛНИТЕЛЬНОГО ОБОРУДОВАНИЯ



**Перечень элементов схемы подключения турникета
и дополнительного оборудования**

ПОЗИЦИОННОЕ ОБОЗНАЧЕНИЕ	НАИМЕНОВАНИЕ	КОЛИЧЕСТВО, ШТУК	ПРИМЕЧАНИЕ
A1	Пульт управления	1	
A2	Балка привода турникета <i>PERCo-RTD-15</i>	1	
Control*	СКУД	1	
EM*	Датчик контроля зоны прохода	1	<i>CLIP-4</i>
FA*	Устройство, подающее команду аварийной разблокировки	1	
G1*...G3*	Источник питания	3	<i>Mean Well AD-155B</i>
HL1, HL2	Лампа подсветки прохода	2	<i>EXN 12V 50W</i>
HLE1*, HLE2*	Выносной индикатор	2	
HLS1, HLS2	Блок индикации <i>PERCo-RTD-15.257.00</i>	2	
R1*, R2*	Считыватель СКУД	2	
WRC*	Устройство радиоуправления	1	<i>MSRF-4</i>
ZU*	Сирена	1	<i>TK-401</i>
X1...X2	Контакт переходной	2	<i>S4 2x2</i>
XP1...XP38	Клемма	38	<i>WDU4</i>
1	Кабель питания <i>PERCo-RTD-15.845.00</i>	1	
2	Кабель индикации <i>PERCo-RTD-15.840.00</i>	1	
3	Кабель индикации <i>PERCo-RTD-15.840.00-01</i>	1	
4	Кабель питания <i>PERCo-RTD-15.845.00</i>	1	
5	Кабель управления <i>PERCo-RTD-15.846.00</i>	1	
6	Провод <i>PERCo-RTD-15.842.00</i>	1	
XT1	Переходная клеммная колодка	1	
* Данное оборудование не входит в стандартный комплект поставки турникета			

А.1 Указания по подключению

ВНИМАНИЕ!

Если устройство, подающее команду аварийной разблокировки, не используется, необходимо проверить наличие на DIN-рейке перемычки «*Fire Alarm*» между клеммами 6 «*Fire Alarm*» и 7 «*GND*», которая устанавливается проводом *PERCo-RTD-15.842.00* (см. п. 5.11.3). При поставке турникета данная перемычка установлена.

ПРИЛОЖЕНИЕ Б (рекомендуемое)
АЛГОРИТМЫ ПОДАЧИ УПРАВЛЯЮЩИХ СИГНАЛОВ И ПРОВЕРКИ РАБОТОСПОСОБНОСТИ ТУРНИКЕТА

Б.1 Алгоритм подачи управляющих сигналов при импульсном режиме управления

Подачей на контакты DIN-рейки «*Unlock A*», «*Stop*» и «*Unlock B*» сигнала низкого уровня относительно контакта «*GND*» можно сформировать следующие команды* (п.п. Б.1.1-Б.1.7).

Б.1.1 «*Запрет прохода*» (турникет закрыт для входа и выхода) — активный фронт на контакте «*Stop*» при высоком уровне на контактах «*Unlock A*» и «*Unlock B*». По этой команде закрываются оба направления.

Б.1.2 «*Однократный проход в направлении А*» (турникет открыт для прохода одного человека в направлении *A*) — активный фронт на контакте «*Unlock A*» при высоком уровне на контактах «*Stop*», «*Unlock B*». По этой команде открывается направление *A* либо на 5 с, либо до совершения прохода в этом направлении, либо до команды «*Запрет прохода*», а направление *B* остаётся без изменений. Команда игнорируется, если в момент её получения направление *A* находилось в состоянии «*Свободный проход*».

Б.1.3 «*Однократный проход в направлении В*» (турникет открыт для прохода одного человека в направлении *B*) — активный фронт на контакте «*Unlock B*» при высоком уровне на контактах «*Stop*», «*Unlock A*». По этой команде открывается направление *B* либо на 5 с, либо до совершения прохода в этом направлении, либо до команды «*Запрет прохода*», а направление *A* остаётся без изменений. Команда игнорируется, если в момент её получения направление *B* находилось в состоянии «*Свободный проход*».

Б.1.4 «*Однократный проход в обоих направлениях*» (турникет открыт для прохода по одному человеку в каждом направлении) — активный фронт на контакте «*Unlock A*» открывает направление *A* при высоком уровне на контакте «*Stop*», активный фронт на контакте «*Unlock B*» открывает направление *B* при высоком уровне на контакте «*Stop*». Порядок следования фронтов не имеет значения.

По этой команде открываются оба направления, каждое либо на 5 с, либо до совершения прохода в этом направлении, либо до команды «*Запрет прохода*». Команда игнорируется для того направления, которое в момент её получения находилось в состоянии «*Свободный проход*».

Б.1.5 «*Свободный проход в направлении А*» (турникет открыт для свободного прохода в направлении *A*) — активный фронт на контакте «*Unlock A*» при низком уровне на контакте «*Stop*» и высоком уровне на контакте «*Unlock B*», или активный фронт на контакте «*Stop*» при низком уровне на контакте «*Unlock A*» и высоком уровне на контакте «*Unlock B*». По этой команде открывается направление *A* до команды «*Запрет прохода*», а направление *B* остаётся без изменений**.

Б.1.6 «*Свободный проход в направлении В*» (турникет открыт для свободного прохода в направлении *B*) — активный фронт на контакте «*Unlock B*» при низком

* Командой является активный фронт сигнала (переход сигнала из высокого уровня в низкий) на соответствующем контакте относительно уровней сигналов на других контактах.

** При открытом для прохода направлении *B* при подаче команды «*Свободный проход в направлении А*» интервал между фронтами сигналов «*Stop*» и «*Unlock A*» не должен превышать 30 мс (что соответствует одновременному нажатию кнопок).

В противном случае команда может быть воспринята как команда «*Запрет прохода*», и направление *B* может быть заблокировано.

Данное замечание справедливо также для подачи команды «*Свободный проход в направлении В*» с учётом смены индексов направлений.

уровне на контакте «*Stop*» и высоком уровне на контакте «*Unlock A*», или активный фронт на контакте «*Stop*» при низком уровне на контакте «*Unlock B*» и высоком уровне на контакте «*Unlock A*». По этой команде открывается направление *B* до команды «*Запрет прохода*», а направление *A* остаётся без изменений (см. сноску к п. Б.1.5).

Б.1.7 «**Свободный проход**» (турникет открыт для свободного прохода в обоих направлениях) — активный фронт на контакте «*Unlock A*» при низком уровне на контакте «*Stop*» и активный фронт на контакте «*Unlock B*» при низком уровне на контакте «*Stop*», или активный фронт на контакте «*Stop*» при низком уровне на контактах «*Unlock A*», «*Unlock B*». Порядок следования фронтов не имеет значения. По этой команде открываются оба направления до команды «*Запрет прохода*».

Примечание — Для пульта управления:

- активный фронт — момент нажатия соответствующей кнопки на пульте управления;
- низкий уровень — соответствующая кнопка на пульте управления в нажатом положении;
- высокий уровень — соответствующая кнопка на пульте управления не нажата.

Б.2 Алгоритм подачи управляющих сигналов при потенциальном режиме управления

Б.2.1 «**Оба направления закрыты**» (турникет закрыт для входа и выхода) — высокий уровень на контактах «*Unlock A*», «*Unlock B*» или низкий уровень на контакте «*Stop*». По этой команде закрываются оба направления.

Б.2.2 «**Направление А открыто**» (турникет открыт для прохода в направлении *A*) — низкий уровень на контакте «*Unlock A*» при высоком уровне на контактах «*Stop*», «*Unlock B*». По этой команде открывается направление *A* до снятия сигнала низкого уровня с контакта *A*, либо до команды «*Оба направления закрыты*», а направление *B* остаётся без изменений.

Б.2.3 «**Направление В открыто**» (турникет открыт для прохода в направлении *B*) — низкий уровень на контакте «*Unlock B*» при высоком уровне на контактах «*Stop*», «*Unlock A*». По этой команде открывается направление *B* до снятия сигнала низкого уровня с контакта *B*, либо до команды «*Оба направления закрыты*», а направление *A* остаётся без изменений.

Б.2.4 «**Оба направления открыты**» (турникет открыт для прохода в обоих направлениях) — низкий уровень на контактах «*Unlock A*» и «*Unlock B*» при высоком уровне на контакте «*Stop*». По этой команде открываются оба направления до снятия сигнала низкого уровня с одного из контактов *A* (*B*), либо до команды «*Оба направления закрыты*».

Примечание — Для выходов контроллера СКУД:

- низкий уровень — контакты выходного реле замкнуты либо выходной транзистор открыт;
- высокий уровень — контакты выходного реле разомкнуты либо выходной транзистор закрыт.

Б.3 Алгоритм проверки работоспособности турникета в тестовом режиме

Проверка выполняется при управлении турникетом в импульсном режиме с пульта управления (ПУ) (см. п.п. 5.5.4 и 5.7.1).

Б.3.1 Подайте питание на турникет и после одиночного звукового сигнала кратковременным одновременным нажатием всех трёх кнопок на ПУ переведите турникет в режим теста, при этом индикация ПУ будет соответствовать п. 1 таблицы Б.1. ПУ выдаст одиночный звуковой сигнал и после перехода в тестовый режим индикация на нём будет соответствовать п. 2 таблицы Б.1. Ток потребления турникета должен быть не более *300 мА*.

Б.3.2 Приведите ротор турникета в исходное положение. Нажмите левую кнопку (кнопку «*L*») ПУ и проконтролируйте переход замка турникета в положение «оттянут». Турникет разблокируется для прохода влево, при этом индикация на ПУ будет соответствовать п. 3 таблицы Б.1, а электроника платы проверит соответствие сигналов с датчиков замка *L*. Если через *10 с* зуммер ПУ не выдаст ни одного звукового сигнала, то датчики замка исправны. При появлении звуковых сигналов зуммера ПУ неисправный датчик замка можно определить по таблице Б.2.

Б.3.3 Поверните ротор турникета в разблокированном направлении на угол *15°*, при этом ротор перейдет в следующее положение, а зуммер ПУ выдаст звуковой сигнал в соответствии с таблицей Б.3. Поворачивая ротор на угол *360°*, проконтролируйте соответствие между количеством звуковых сигналов и положением ротора по таблице Б.3. Нажмите кнопку «*STOP*» на ПУ.

Б.3.4 Повторите проверки по п.п. Б.3.2-Б.3.3 для направления *R*, нажимая правую кнопку (кнопку «*R*») ПУ. При этом индикация ПУ будет соответствовать п. 4 таблицы Б.1, а звуковая индикация должна соответствовать таблице Б.3.

Б.3.5 Порядок дальнейших действий в п.п. Б.3.6 и Б.3.7 зависит от используемой модификации турникета.

Б.3.6 Порядок проверки для турникета *PERCo-RTD-15.2*.

Одновременно нажмите кнопки «*STOP*» и «*L*» ПУ, при этом проконтролируйте переход обоих замков в положение «оттянут».

Поверните ротор в направлении *L* на угол более *50°*, при этом проконтролируйте следующее:

- индикация на ПУ должна соответствовать п. 5 таблицы Б.1;
- изменение на выходах «*PASS A(B)*» должно соответствовать текущему повороту ротора;
- ротор должен совершить доворот в направлении прохода;
- появление непрерывного звукового сигнала на ПУ и сигнала «*Ready*» свидетельствуют об отсутствии изменения сигналов с датчиков поворота в течение *10 с* и, соответственно, о неисправности цепей датчиков поворота.

Повторите указанную проверку для поворота ротора в направлении *R*. Индикация ПУ должна соответствовать п. 6 таблицы Б.1.

Б.3.7 Порядок проверки для турникета *PERCo-RTD-15.1*.

Одновременно нажмите кнопки «*STOP*» и «*L*» ПУ, при этом проконтролируйте переход обоих замков в положение «оттянут». Ротор турникета начнёт непрерывное вращение в направлении *L*, при этом проконтролируйте следующее:

- индикация ПУ должна соответствовать п. 5 таблицы Б.1;
- изменение на выходах «*PASS A(B)*» должно соответствовать текущему повороту ротора;
- направление вращения ротора должно соответствовать заданному;
- ротор должен вращаться плавно, без рывков;

– появление непрерывного звукового сигнала ПУ и сигнала «Ready» свидетельствуют об отсутствии изменения сигналов с датчиков поворота в течение 10 с и, соответственно, о неисправности цепей датчиков поворота.

Повторите указанную проверку для поворота ротора в направлении R. Индикация на ПУ должна соответствовать п. 6 таблицы Б.1.

Б.3.8 По окончании проверки по одному из п.п. Б.3.6 или Б.3.7 нажмите кнопку «STOP» на ПУ.

Б.3.9 Выйдите из тестового режима, для чего кратковременно одновременно нажмите все три кнопки ПУ. Индикация на ПУ должна соответствовать п. 7 таблицы Б.1. Через 10 с плата перейдет в обычный режим работы, и ротор турникета совершит доворот до исходного положения.

Б.3.10 Проверьте работоспособность аварийной разблокировки «Fire Alarm», для чего разомкните соединение между клеммами 6 и 7 DIN-рейки, при этом индикация на ПУ должна соответствовать п. 8 таблицы Б.1, и турникет должен разблокироваться в обоих направлениях.

Проверка работоспособности турникета в тестовом режиме завершена.

В случае выявления каких-либо неисправностей рекомендуется обратиться за консультацией в ближайший сервисный центр компании PERCo (Приложение Г).

ТАБЛИЦА Б.1

Состояние органов управления и средств индикации пульта управления в зависимости от команды управления

КОМАНДА УПРАВЛЕНИЯ	СОСТОЯНИЕ ПУЛЬТА УПРАВЛЕНИЯ						
	КНОПКИ			ЗУММЕР	ИНДИКАЦИЯ НАД КНОПКАМИ		
	«L»	«STOP»	«R»		«L»	«STOP»	«R»
1. Запуск тестового режима	✓	✓	✓	✓	З	Кр	З
2. Исходное состояние	-	✓	-	-	-	Кр	-
3. Разблокировка в направлении L	✓	-	-	✓	З	Кр	-
4. Разблокировка в направлении R	-	-	✓	✓	-	Кр	З
5. Вращение в направлении L	✓	✓	-	✓	З	-	-
6. Вращение в направлении R	-	✓	✓	✓	-	-	З
7. Выход из тестового режима	✓	✓	✓	✓	З	Кр	З
8. Срабатывание «Fire Alarm»	-	-	-	-	З	Кр	З

Примечание – Условные обозначения:

- ✓ — кратковременное нажатие одной или нескольких кнопок одновременно; звуковой сигнал зуммера;
- З — горит зелёный индикатор;
- Кр — горит красный индикатор.

Проверка состояния датчиков

КОЛИЧЕСТВО ЗВУКОВЫХ СИГНАЛОВ ЗУММЕРА ПУЛЬТА УПРАВЛЕНИЯ*	НАЗВАНИЕ ДАТЧИКА
1	Нормальное состояние всех датчиков. Ненормализованных датчиков нет
2	Датчик кольца левый (SPL)
3	Датчик кольца правый (SPR)
4	Датчик замка левый №1 (SZL1)
5	Датчик замка левый №2 (SZL2)
6	Датчик замка правый №1 (SZR1)
7	Датчик замка правый №2 (SZR2)
<p>*Примечание — Если количество звуковых сигналов больше одного, то это соответствует ненормализованному состоянию одного из датчиков. В этом случае рекомендуется обратиться за консультацией в ближайший сервисный центр компании <i>PERCo</i> (Приложение Г).</p>	

Соответствие между звуковыми сигналами пульта управления и положением ротора турникета

КОЛИЧЕСТВО ЗВУКОВЫХ СИГНАЛОВ ЗУММЕРА ПУЛЬТА УПРАВЛЕНИЯ*	ПОЛОЖЕНИЕ РОТОРА ТУРНИКЕТА
1	Исходное
2	Угол $12^{\circ}30'$ в сторону <i>R</i> или 85° в сторону <i>L</i>
3	Угол 50° в сторону <i>R</i> или <i>L</i>
4	Угол 85° в сторону <i>R</i> или $12^{\circ}30'$ в сторону <i>L</i>
<p>*Примечание – Количество звуковых сигналов соответствует текущему положению ротора. Сигналы выдаются при переходе ротора в следующее положение.</p>	

**ИНСТРУКЦИЯ по регулировке демпфирующего устройства
турникета PERCo-RTD-15.2****В.1 Общие указания**

В.1.1 **Демпфирующее устройство** (далее — демпфер) входит в состав исполнительного механизма турникета модификации **PERCo-RTD-15.2 с механическим приводом** и предназначено для обеспечения плавной и безударной остановки ротора в конце его автоматического доворота в направлении вращения до исходного положения створок.

В.1.2 Периодичность регулировки демпфера — в процессе монтажа турникета до начала его эксплуатации (см. п. 8.2.27), далее в процессе эксплуатации — во время проведения ТО турникета (см. раздел 10). Регулировку демпфера следует также проводить при значительных изменениях температурного режима эксплуатации турникета, например, при переходе от летней эксплуатации к зимней и, наоборот (для турникетов, эксплуатируемых на открытом воздухе под навесом).

ВНИМАНИЕ!

Работа турникета с неотрегулированным демпфером может привести к выходу из строя его деталей и необходимости проведения ремонтных работ.

В.1.3 Условия проверки и регулировки демпфера — климатические условия, соответствующие условиям эксплуатации турникета, на котором проводится регулировка.

В.2 Порядок регулировки демпфера

В.2.1 Перед началом регулировки демпфера выполните следующие действия:

- отключите питание турникета;
- произведите механическую разблокировку турникета (см. п. 5.12.2);
- после проверки свободного вращения створок медленно поверните створку рукой из исходного (закрытого) положения в любом направлении на угол более 60° до начала автоматического доворота ротора в направлении вращения;
- отпустите створку и дайте ротору совершить автоматический доворот;
- во время доворота обратите внимание на то, как происходит движение и остановка створки:
 - а) если скорость движения створки во время доворота примерно соответствует средней скорости комфортного прохода человека через турникет, а в конце доворота створка подходит к своему исходному положению с плавным замедлением и останавливается в нём без обратного движения и значительных колебаний около исходного положения, то это означает, что демпфер отрегулирован нормально;
 - б) если в конце доворота створка подходит к своему исходному положению со значительной скоростью и, не останавливаясь в нём, «проскакивает» его, а затем возвращается назад и совершает несколько колебательных движений около исходного положения, то это означает, что демпфер необходимо отрегулировать в сторону увеличения усилия демпфирования;

в) если во время доворота створка движется с видимым чрезмерным замедлением, то это означает, что демпфер необходимо отрегулировать в сторону уменьшения усилия демпфирования.

В.2.2 При необходимости отрегулируйте демпфер в соответствии с результатами проведённой проверки следующим образом:

- снимите с балки привода (13) кожух (14) (см. ниже замечание в рамке, порядок снятия кожуха указан в п. 10.2.1);

ВНИМАНИЕ!

При снятии и установке кожуха балки привода будьте особенно внимательны и аккуратны, предохраняйте кожух от падения.

- отверните шестигранным ключом $S1,5$ стопорный винт, расположенный на торце *регулировочного винта* демпфера (см. рисунок В.1);
- поверните *регулировочный винт* демпфера на пол-оборота в необходимом направлении в зависимости от требуемой регулировки:
 - а) по часовой стрелке, если требуется увеличить усилие демпфирования;
 - б) против часовой стрелки, если требуется уменьшить усилие демпфирования;
- выполните проверку по п. В.2.1;
- при необходимости повторите корректировку положения *регулировочного винта* его вращением и добейтесь нормальной регулировки демпфера (п. В.2.1,а);
- затяните стопорный винт;
- установите в рабочее положение кожух (14);
- произведите механическую блокировку турникета (см. п. 5.12.3);

В.2.3 При необходимости продолжения работы турникета включите его питание.

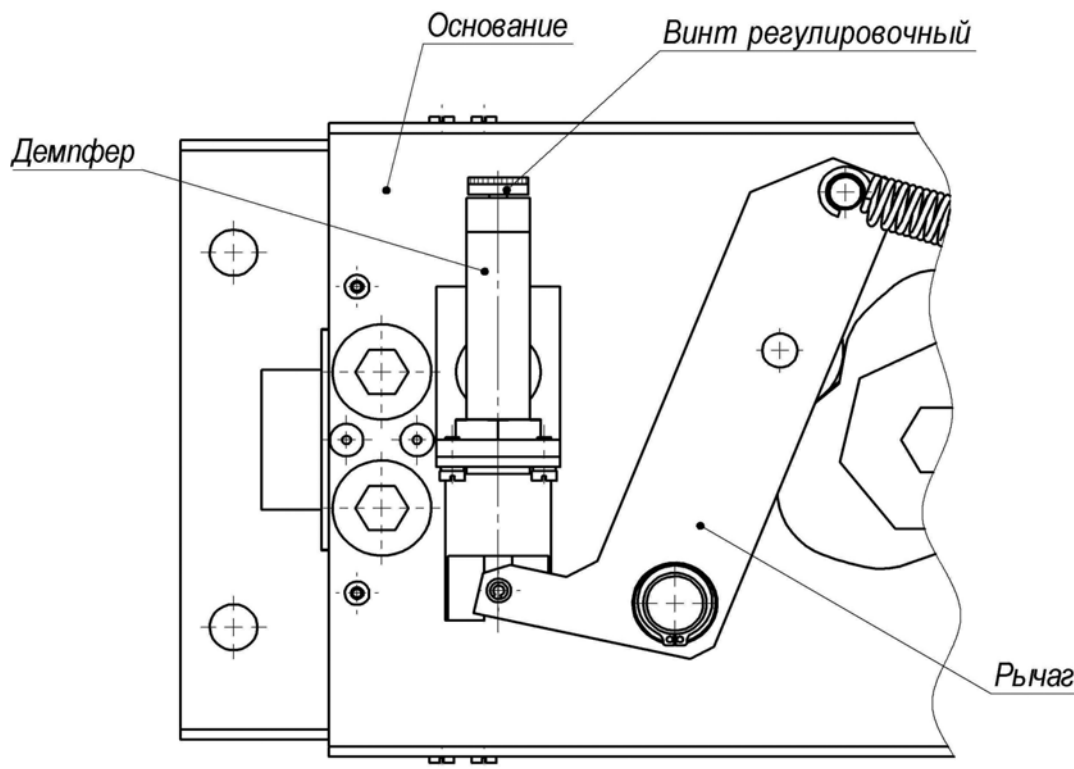


Рисунок В.1 – Демпфер турникета PERCo-RTD-15.2, расположенный в балке привода (13) (вид сверху)

Москва ул. Профсоюзная, д. 128, корп. 3 Тел.: + 7 495 514-35-84 Факс: + 7 495 913-30-39 E-mail: naladka@sotops.ru www.sotops.ru	ООО «АСБ СОТОПС»	Екатеринбург ВИЗ-Бульвар, д. 13/В, оф. 101 Тел./Факс: + 7 343 372-72-27 E-mail: serv@armoural.ru	ООО «АРМО-Урал Сервис»
Москва проезд Серебрякова, д.14,стр. 11 Тел.: + 7 495 229-45-15 Факс: + 7 495 229-45-15 доб. 201 E-mail: spetrenko@global-id.ru www.global-id.ru	ООО «ГЛОБАЛ АЙ ДИ»	Екатеринбург ул. Бажова, д. 103, оф. 42 Тел.: + 7 343 221-38-92 Факс: + 7 343 355-16-28 E-mail: support@atehn.ru www.atehn.ru	ООО «Активные технологии»
Москва ул. Матвеевская, д. 20, стр. 3 Тел.: + 7 495 921-38-76 Факс: + 7 495 921-38-76 E-mail: perco@sinf.ru www.sinf.ru	ЗАО «ЗАЩИТА ИНФОРМАЦИИ»	Екатеринбург ул. Коминтерна, дом № 16, офис 624 Тел.: + 7 343 253-89-88 Факс: + 7 343 253-89-88 E-mail: sc@novamatica.ru www.novamatica.ru	ООО «Новаматика»
Москва Ленинградский пр., 80, корп. 5А, офис 203 Тел.: + 7 495 799-92-80 Факс: + 7 495 799-92-81 E-mail: akim@megalion.ru www.proper.ru	ООО «Компания МЕГАЛИОН»	Екатеринбург ул. Вишневая, д.69, литер Б, офис 317 Тел.: + 7 343 382-08-42 Факс: + 7 343 382-08-42 E-mail: info@electrovision.ru www.electrovision.ru	ООО «Электровижн»
Москва Высоковольтный проезд, д.1, стр.49, офис 137 Тел.: + 7 495 640-50-50 Факс: + 7 495 640-50-50 E-mail: serv@mirdostupa.ru www.mirdostupa.ru	ООО «Мир доступа»	Нижний Новгород ул. Советская, д. 3 Тел.: + 7 831 246-35-17 Факс: + 7 831 246-16-22 E-mail: perco@r-style.nnov.ru www.r-style.nnov.ru	ООО «Эр-Стайл Волга интеграция»
Минск ул. Кульман, 2, офис 424 Тел.: + 375 17 292-35-52 Факс: + 375 17 292-70-52 E-mail: prosvet@securit.by www.securit.by	ИВООО «Просвет»	Одесса ул. Палузная, 9/3 Тел./Факс: + 380 48 777-66-11 E-mail: yugo-zapad@optima.com.ua www.sw.odessa.ua	ООО "Агентство информационной безопасности «Юго-Запад» "
Минск ул. Машиностроителей, 29-502 Тел.: + 375 17 341-50-50 Факс: + 375 17 341-50-50 E-mail: support@secur.by www.secur.by	Сфератрэйд ОДО	Пермь ул.25 Октября, 72 Тел.: + 7 342 260-97-03 Факс: + 7 342 260-97-00 доб.116 E-mail: perco@grdn.ru www.grdn.ru	ООО «Гардиан»
Санкт-Петербург Аптекарский проспект, д. 2 Тел.: + 7 812 600-20-60 доб. 252,227 Факс: + 7 812 600-20-60 доб. 227 E-mail: marakhovskiy@garantgroup.com www.garantgroup.com	ООО «Компания «ГАРАНТ»»	Ростов-на-Дону ул.Ленина, 118-а Тел.: + 7 863 293-90-94 Факс: + 7 863 293-02-48 E-mail: perco@r-style.donpac.ru www.r-style.donpac.ru	ООО «Эр-Стайл Юг»
Санкт-Петербург ул. Бобруйская, д. 7, лит. «А» Тел.: + 7 812 542-57-05 Факс: + 7 812 542-57-05 E-mail: egorov_iv@intebro.ru www.intebro.ru	ООО «Интебро»	Тольятти ул. Юбилейная, 31-Е оф. 705 Тел.: + 7 8482 42-02-41 Факс: + 7 8482 70-65-46 E-mail: perco@unitcom.ru www.unitcom.ru	ООО «Юнит»
Барнаул проезд Полюсный, д.39 Тел.: + 7 3852 624-777 Факс: + 7 3852 624-888 E-mail: service@sp-e.ru www.sp-e.ru	ООО НТП «Специальная Электроника»	Тюмень ул. Северная, 3/2 Тел.: + 7 3452 46-13-65 Факс: + 7 3452 50-91-24 E-mail: tmnperco@tmk-pilot.ru www.tmk-pilot.ru	ООО ТМК «ПИЛОТ»
Воронеж ул. Свободы, дом 31, лит. А, пом. 1 Тел.: + 7 473 251-22-25 Факс: + 7 473 261-19-80 E-mail: AZimin@radomir.intercon.ru www.rmv.ru	ООО «Радомир»	Киев ул. Лятошинского, 12, к. 65 Тел.: + 380 44 331-82-21 Факс: + 380 44 331-81-66 E-mail: info@systcom.com.ua www.systcom.com.ua	ЧП «Системные коммуникации»
Воронеж ул. Текстильщиков, д. 2-А, офис 305 Тел.: + 7 473 251-52-36 Факс: + 7 473 251-52-36 E-mail: lumitar@mail.ru www.lumitar.ru	ООО «ЛЮМИТАР»	Челябинск ул. Каслинская, 30 Тел.: + 7 351 729-99-77 Факс: + 7 351 729-99-77 E-mail: service@ural-sb.ru www.ural-sb.ru	ООО «УРАЛ-системы безопасности»
Казань ул. Минская, 26 А Тел.: + 7 843 262-13-57 Факс: + 7 843 262-17-17 E-mail: forexsb@mail.ru www.forex-sb.ru	ООО «ФОРЭКС- СБ»	Караганда бульвар Мира, 19 Тел.: + 7 7212 50-03-49 Факс: + 7 7212 56-16-99 E-mail: service@htss.kz www.htss.kz	ТОО «Hi-Tec Security Systems»
Владивосток ул. Лазо, д. 26 Тел.: + 7 4232 20-97-07 Факс: + 7 4232 20-97-13 E-mail: dima@acustika.ru www.acustika.ru	ООО «Акустика Плюс»		

ООО «Завод ПЭРКо»

Тел.: (812) 329-89-24, 329-89-25

Факс: (812) 292-36-08

Юридический адрес:

180600, г. Псков, ул. Леона Поземского, 123 В

Техническая поддержка:

Тел./факс: (812) 321-61-55, 292-36-05

- | | |
|---------------------------|--|
| system@perco.ru | – по вопросам обслуживания электроники систем безопасности |
| turnstile@perco.ru | – по вопросам обслуживания турникетов, ограждений |
| locks@perco.ru | – по вопросам обслуживания замков |
| soft@perco.ru | – по вопросам технической поддержки программного обеспечения |

www.perco.ru

Утв. 09.11.2006

Кор. 20.10.2009 изм. 8(16)

Отп. 17.01.2011

www.perco.ru